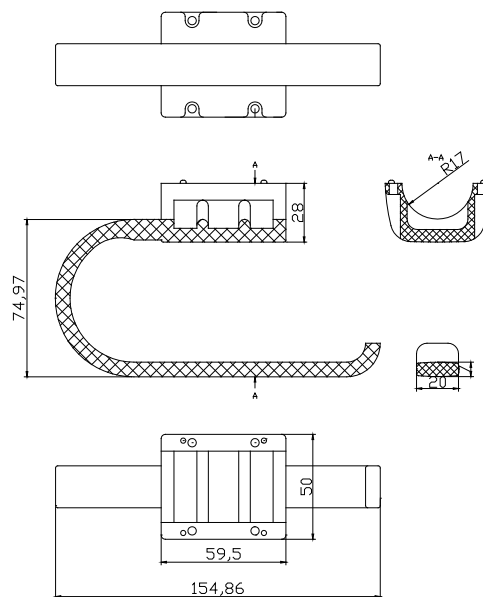


Gamme : Barre d'appui et de maintien - Accessibilité PMR

Réf : 60470 - Porte-rouleau WC pour barre - ABS blanc



> Adapté aux PMR (personne à mobilité réduite)

> Porte-rouleau WC pour barre

- compatible avec barre de diamètre 34 mm

> Matériau

- ABS blanc