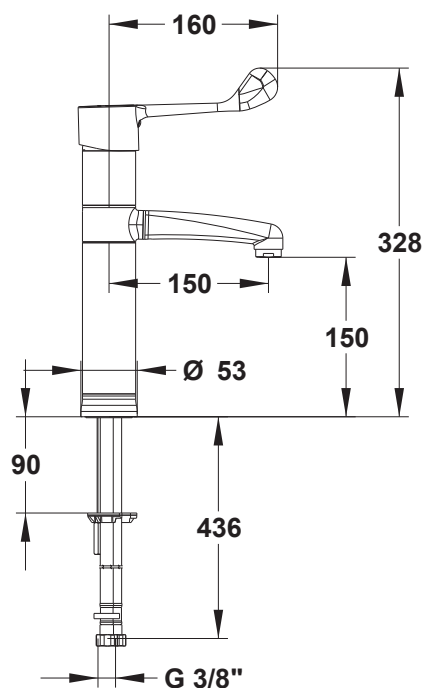


Gamme : Modul'mix

Réf : 74106 - MODUL'MIX SAFE+ mitigeur hospitalier thermostatique h150 bec fixe ou orientable



Trophée de l'innovation Hopitech 2025



Les "plus" produits

- Gamme Modul'Mix : modularité des pièces et adaptabilité aux besoins
- Rétrofitable et personnalisable : différentes longueurs de becs et différentes réhausseurs pour adapter la hauteur sous bec
- Ergonomie : préhension facilitée de la commande au coude (pour les patients et le plateau technique)
- Hygiène des mains : évite le contact manuel
- Hauteurs sous bec et saillies confortables pour la toilette au lavabo
- Butée de température réglable
- Bec fixe ou orientable (au choix), démontable à intérieur lisse : facilite le nettoyage et la désinfection, limite le dépôt du biofilm.
- Maintenance simple et rapide
- Déverrouillage sécurisé pour choc thermique et accessible uniquement par les services techniques.

Modèle

- Mitigeur hospitalier monotrou sur plage, sans vidage
- Cartouche thermostatique monocommande : butée de température réglable
- Commande ergonomique, au coude
- Bec à faible contenance en eau
- Bec fixe ou orientable, au choix du technicien
- Brise-jet étoilé limitant le risque d'entartrage, la rétention, les impuretés et résistant aux chocs thermiques
- Adapté PMR, EHPAD, CH

Dimensions

- Saillie : 150 mm
- Hauteur sous bec : 150 mm

Sécurité

- Anti-brûlure : commande avec butée de température réglable. Coupure instantanée de l'ECS en cas de coupure EFS.
- Anti-prolifération bactérienne : intercommunication impossible entre EFS ET ECS permettant la suppression des clapets anti-retour sur les arrivées EFS et ECS du mitigeur, réalisé par les disques céramiques de la cartouche.

Débit

- Débit réglable : 6L/min maximum à 3 bar
- Modification du débit possible en cas de démontage du régulateur.

Matériaux

- Corps lisse et bec poli chromé.
- Embase en laiton

Raccordement

- Flexibles avec gaine SPEX tressée inox M10X1, écrou prisonnier G3/8, Lg 436mm, avec joint filtres paniers montés dans les flexibles, limitant l'encrassement.
- Fixation renforcée par une tige inox

Garantie :

- 10 ans contre tout vice de fabrication