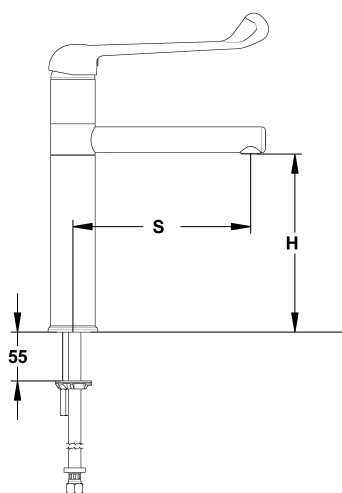




ROBINETTERIE SANTÉ

Mitigeur hospitalier à bec fixe ou ajustable, démontable - Modul'Mix - 75132



"Les plus produit"

- Gamme Modul'Mix : modularité des pièces et adaptabilité aux besoins
- Rétrofitable et personnalisable
- Ergonomie : préhension facilitée de la commande au coude (pour les patients et le plateau technique)
- Hygiène des mains : évite le contact manuel
- Hauteurs sous bec et saillie confortables pour le lavage des mains
- Cartouche céramique à équilibrage de pression : butée de limitation de température avec 7 positions de réglage limitant les risques de brûlure, double débit (point dur à 50% d'ouverture).
- Cartouche céramique EP : sécurité anti-brûlure "basique plus" via bague de limitation de température. **Forte restriction du débit d'EC en cas de coupure d'EF, et inversement**
- Débit entre 10 et 15L/min à 3 bar. Clapets anti-retour intégrés
- Bec fixe ou orientable (au choix), démontable à intérieur lisse : facilite le nettoyage et la désinfection, limite le dépôt du biofilm.
- Brise-jet étoile : limite la pulvérisation de l'eau, absence de rétention d'eau.
- Maintenance simple et rapide

Descriptif

Mitigeur hospitalier monotrou, de conception Modul'Mix, sans vidage pour lave-mains, avec commande longue médicale Lg 170 mm qui évite le contact manuel, utilisation au coude, avant-bras ou poignet. Bec fixe ou orientable, lisse et démontable pour la désinfection Lg 150 mm. Hauteur sous bec 200 mm. Hauteur et longueur du bec adaptables sans changer toute la robinetterie. Cartouche céramique Ø 40 équilibrage de pression : butée de limitation de température avec 7 positions de réglage, double débit (point dur à 50% d'ouverture). Débit entre 10 et 15L/min à 3 bar. Clapets anti-retour intégrés. Robinetterie montée d'origine avec un brise-jet étoile limitant le risque d'entartrage, supprimant la rétention d'eau, les impuretés et résistant aux chocs chlorés et thermiques. Corps lisse, bec et organe de manœuvre en laiton poli chromé. Flexibles avec gaine SPEX tressée inox M10X1, EP G'3/8, Lg 650 mm. Fixation renforcée par une tige inox. Garantie 10 ans. Résistant aux chocs chlorés et thermiques. Marque Sanifirst type mitigeur hospitalier équilibrage de pression monotrou à bec fixe ou orientable lisse démontable pour lave-mains REF : 75132 ou équivalent approuvé.



FICHE TECHNIQUE

Informations complémentaires

Référence produit	75132
Ancienne référence	FL6020MC EP
Marque	Sanifirst
Garantie	10 ans contre tout vice de fabrication
Spécificité 1	Bec fixe
Spécificité 2	Bec orientable
Spécificité 3	Bec démontable
Hauteur sous bec (mm)	200
Saillie (mm)	150
Décliptable	Non
Organe de manoeuvre	Commande au coude
Raccordement	Flexibles SPEX 650 mm - M10 X 1 - EP G'3/8 avec joints filtres paniers
Pression mini	1 bar
Pression conseillée	3 bar - Eviter les écarts de pressions supérieurs à 1 bar entre l'eau chaude et l'eau froide
Pression maxi	5 bar
Serrage maxi (mm)	40
Type cartouche	réf 75313 Ø 40mm, double débit, blocage de température, équilibrage de pression
Revêtement	Nickel > 10 microns - Chrome > 0.3 microns