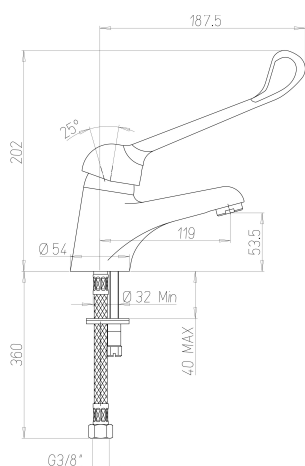




ROBINETTERIE SANTÉ

Mitigeur de lavabo hospitalier à bec fixe sans vidage - 75615

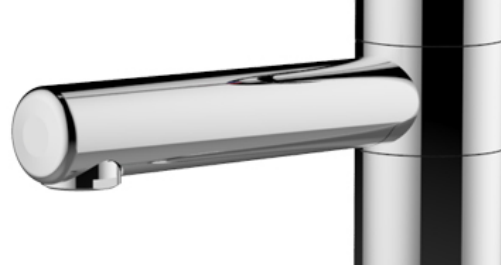


"Les plus produit"

- Ergonomie : préhension facilitée (pour les patients et le plateau technique)
- Hygiène des mains : évite le contact manuel
- Cartouche multifonctions : butée de limitation de température avec 7 positions de réglage, double débit (point dur à 50% d'ouverture).
- Débit entre 4 et 6L/min à 3 bar – conforme à la norme NF « Milieu Médical » ; modification du débit possible, en cas de démontage des limiteurs, par vis de réglage entre 4 et 20L/min.
- Economie d'eau, sécurité d'utilisation et consommation d'eau maîtrisée.

Descriptif

Mitigeur de lavabo monotrou sans vidage pour lave-mains, à poser sur table avec commande longue médicale qui évite le contact manuel, utilisation au coude, avant-bras ou poignet. Bec fondu fixe Lg 119 mm. Hauteur sous bec 53,5 mm. Cartouche céramique Ø 40 multifonctions : butée de limitation de température avec 7 positions de réglage, double débit (point dur à 50% d'ouverture). Débit entre 4 et 6L/min à 3 bar – conforme à la norme NF « Milieu Médical » ; modification du débit possible, en cas de démontage des limiteurs, par vis de réglage entre 4 et 20L/min. Robinetterie montée d'origine avec un brise-jet étoile. Corps, bec et organe de manœuvre en laiton poli chromé. Flexibles avec gaine SPEX tressée inox M12X1, écrou prisonnier G'3/8, Lg 370 mm. Joints filtres paniers montés sur les flexibles limitant l'encrassement. Fixation renforcée par une tige inox. Garantie 10 ans. Marque Sanifirst type mitigeur de lavabo monotrou fixe à bec fondu REF : 75615 ou équivalent approuvé.



FICHE TECHNIQUE

Informations complémentaires

Référence produit	75615
Ancienne référence	NC
Marque	Sanifirst
Garantie	10 ans contre tout vice de fabrication
Spécificité 1	Bec fixe
Hauteur sous bec (mm)	53
Saillie (mm)	119
Décliptable	Non
Type de vidage	Sans vidage
Brise jet	Brise-jet étoile, M24 X 1
Organe de manoeuvre	Commande au coude
Organe de commande	Commande au coude / avant bras / poignet
Raccordement	Flexibles SPEX 370 mm - M12 X 1 - EP G'3/8 avec joints filtres paniers et limiteur de débit
Pression mini	1 bar
Pression conseillée	3 bar
Pression maxi	5 bar
Type cartouche	75312 Ø 40mm, double débit, butée de limitation de température avec 7 positions de réglage, et réglage du débit maximum