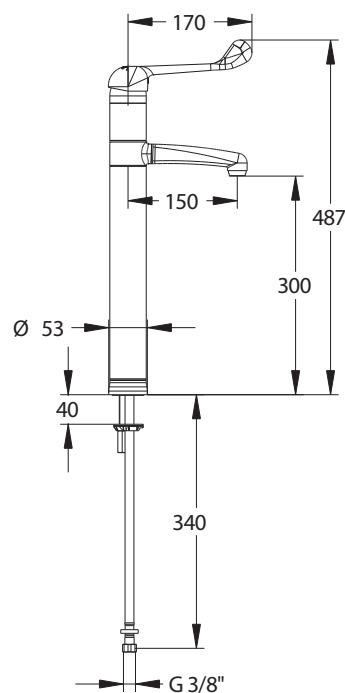


Gamme : Modul'mix Nouveaux Becs

Réf : 75720 - Modul'Mix EP Mitigeur lavabo à bec orientable commande au coude h300 s150



Les "plus" produit

- Gamme Modul'Mix : modularité des pièces et adaptabilité aux besoins
- Bec à faible contenance en eau
- Rétrofitable et personnalisable : différentes longueurs de becs et différentes réhausses pour adapter la hauteur sous bec
- Ergonomie : préhension facilitée de la commande au coude (pour les patients et le plateau technique)
- Hygiène des mains : évite le contact manuel
- Hauteurs sous bec et saillie confortables pour la toilette au lavabo
- Cartouche céramique à équilibrage de pression : butée de limitation de température avec 7 positions de réglage limitant les risques de brûlure, et clapets anti-retour intégrés.
- Débit régulé à 6L/min à 3 bar.
- Bec fixe ou orientable (au choix), démontable à intérieur lisse : facilite le nettoyage et la désinfection, limite le dépôt du biofilm.
- Brise-jet étoile : limite la pulvérisation de l'eau, absence de rétention d'eau.
- Maintenance simple et rapide

Modèle

- Mitigeur hospitalier sur plage
- Commande au coude
- Bec lisse fixe ou orientable, au choix du technicien
- Hauteur sous bec : 300 mm
- Saillie : 150 mm
- Cartouche à équilibrage de pression : butée de limitation de température avec 7 positions de réglage
- Brise-jet étoile M24 X 100

Débit

- Débit régulé à 6L/min à 3 bar – conforme à la norme NF « Milieu Médical »
- Modification du débit possible, en cas de démontage du régulateur.
- Forte restriction du débit d'EC en cas de coupure EF.

Pression conseillée

- 3 bar - éviter les écarts de pression supérieurs à 1 bar entre l'ECS et l'EFS.
- Pression minimum : 1 bar.
- Pression maximum : 5 bar.

Matériaux

- Corps lisse, bec en laiton poli chromé.

Raccordement

- Flexibles avec gaine SPEX tressée inox M10X1, écrou prisonnier G'3/8, Lg 340mm, avec joint filtres paniers montés dans les flexibles, limitant l'encrassement.
- Fixation renforcée par une tige inox
- Serrage maximal de 40 mm entre la vasque et le plan de travail

Garantie

- 10 ans contre tout vice de fabrication.