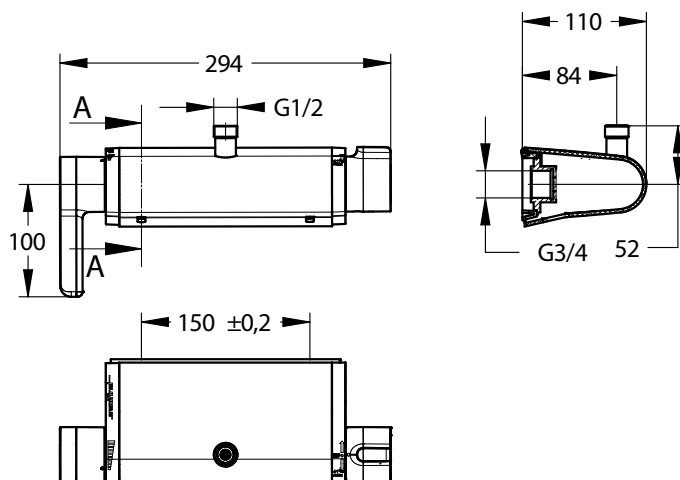


Gamme : Sanifirst - Robinetterie Santé

Réf : 75773 - Mitigeur thermostatique de douche MASTERMIX - Applique sortie haute



> Les "plus" produits

- TECHNOLOGIE BREVETEE MASTERMIX
- Association innovante d'une cartouche céramique spécifique et d'une cartouche thermostatique : sécurité et fiabilité.
- Sans intercommunication EFS/ECS
- Sans clapet anti-retour
- Corps froid : isolation anti-brûlure
- Corps à intérieur lisse : limite le risque de développement bactérien (légionelles, pseudomonas...)
- Intuitivité des organes de commande
- Double butée de température (38°C et 41°C) et réglage de butée maximum de débit
- Maintien de température et sécurité anti-brûlure
- Montage et maintenance simples et rapides
- Choc thermique sécurisé : accessible uniquement par les services techniques
- Raccordement exclusivement à l'aide d'une plaque de fixation avec raccord 3/4 entraxe 150
- Corps avec accostage à la cloison : nettoyage optimisé de l'ensemble des surfaces de contact

> Sécurité anti-brûlure

- Volant de température avec double butée de température à 38°C et 41°C. Déverrouillage sécurisé pour choc thermique et accessible uniquement par les services techniques sans démonter le volant.

> Sécurité anti-prolifération bactérienne

- Système anti-intercommunication EFS ET ECS unique, réalisé par l'association d'une cartouche céramique spécifique et d'une cartouche thermostatique conforme NF EN 1111.

> Modèle

- Mitigeur de douche, sortie haute, mural applique
- Entraxe 150 mm (+/-) 10 mm
- Cartouche céramique et cartouche thermostatique conforme NF EN 1111

> Débit

- Réglé usine à 9 L/min à 3 bar.
- Débit maximum réglable à 6 - 9 - 12 L/min par le gestionnaire.

> Pression conseillée

- 3 bar - éviter les écarts de pression supérieurs à 1 bar entre l'ECS et l'EFS.
- Pression minimum : 1 bar.
- Pression maximum : 5 bar.

> Matériaux

- Zamak chromé.

> Raccordement

- Raccordement exclusivement à l'aide d'une plaque de fixation avec raccord 3/4 entraxe 150 mm.

> Garantie

- 10 ans contre tout vice de fabrication.
- 3 ans pour la cartouche thermostatique.