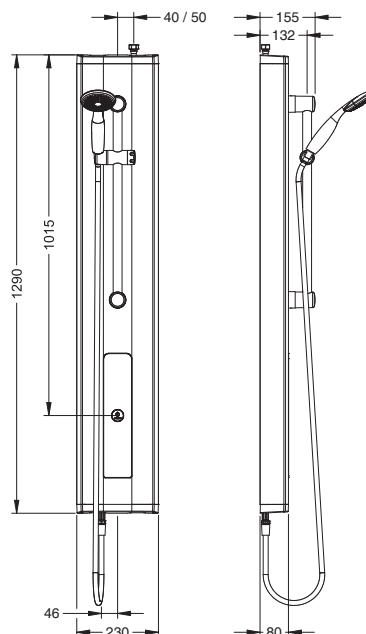


**Gamme :** PRESTOTEM 2

**Réf :** 88834 - Panneau de douche avec PRESTO TOUCH®, douchette. Adapté PMR



#### > Pression d'utilisation recommandée :

- 1 à 5 bars

#### > Débit :

- 6 l/min par limiteur de débit intégré
- Dispositif anti-coup de bélier
- Douchette à main sur rampe chromé

#### > Durée d'écoulement :

- 30 secondes (Réglable de 1 s à 5 min) et fonction marche/arrêt par effleurement, adapté PMR
- Fréquence et durée d'écoulement obligatoire paramétrables

#### > Alimentation hydraulique :

- G 1/2" (15x21), alimentation haute ou arrière. Pour l'alimentation arrière, à ajouter le kit d'adaptation référence 91026.
- Sur robinet simple PRESTO TOUCH en eau froide ou pré-mitigée

#### > Alimentation électrique :

- Modèle avec pile lithium 6 volts type CRP2 dans boîtier intégré dans le corps du panneau

#### > Matière :

- Profilé aluminium anodisé (épaisseur 2,5 mm)
- Platine amovible aluminium peint RAL 7005
- Capots d'extrémité en ABS haute résistance RAL 7005

#### > Fonctionnement :

- Ouverture du panneau sans démontage et robinetteries sur platine amovible

#### > Résistance thermique :

- Ce robinet résiste à une température de 75°C durant 30 minutes dans le cadre de chocs thermiques

#### > Sécurité :

- Fermeture automatique de l'électrovanne en cas d'usure de la pile
- Rinçage périodique de 30s toutes les 24h limitant le développement bactérien (légielles, pseudomonas ...) modifiable par paramétrage du Bouton Touch (<http://www.prestodatashare.com/documentation/pdfs/touch.pdf>)

#### > Livré avec :

- Flexible 1/2" (15x21) avec écrou tournant
- Robinet d'arrêt droits MM 1/2" (15x21) et filtre 250 microns
- Vis de fixation
- Notice de pose

#### > Normes / Agréments :

- Laiton conforme aux normes NF EN1982 / NF EN12164 / NF EN12165
- Traitement de surface Nickel Chrome selon NF EN12540
- Résistance au brouillard salin neutre (NSS) : 200 h selon NF ISO 9227

