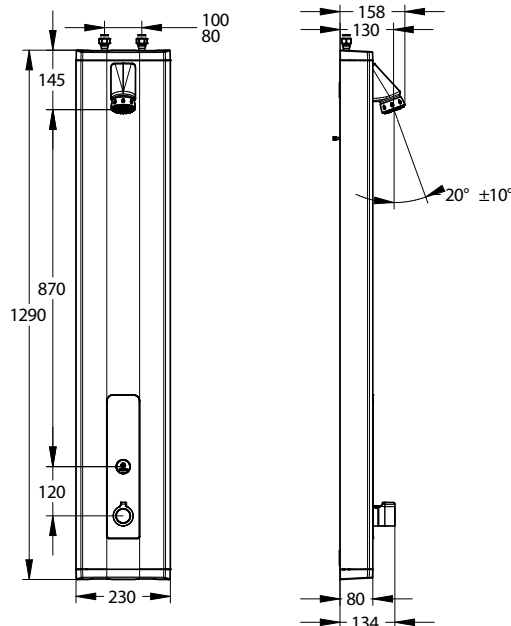


Gamme : PRESTOTEM® 2

Réf : 88858 - Panneau de douche tactile avec mitigeur thermostatique MASTERMIX®, version santé, pile



> Pression d'utilisation recommandée :

- 1 à 5 bars

> Fonctionnement :

- Déclenchement tactile souple par effleurement sur le bouton TOUCH adapté PMR
- Arrêt automatique après temporisation réglée
- Arrêt volontaire avec fonction start / stop : possibilité d'arrêter la douche à tout moment en effleurant à nouveau le bouton.
- Ouverture du panneau sans démontage et robinetterie sur platine amovible.

> Débit :

- 6 l/min par limiteur de débit intégré
- Dispositif anti-coup de bélier.
- Pomme de douche fixe à grille orientable et picots anticalcaires

> Durée d'écoulement :

- 30 secondes : réglable de 15sec à 5 min avec Bouton Touch (<http://www.prestodatashare.com/documentation/pdfs/touch.pdf>)

> Alimentation hydraulique :

- G 1/2" (15x21), alimentation haute ou arrière. Pour alimentation arrière, nous vous recommandons d'utiliser le kit d'adaptation référence 91026
- Sur 2 électrovannes commandées par PRESTO TOUCH puis cartouche thermostatique conforme NF EN 1111 de technologie Mastermix

> Alimentation électrique:

- Pile lithium 6V type CRP2 dans boîtier intégré dans le corps du panneau

> Matières et finitions:

- Profilé aluminium anodisé (épaisseur 2,5 mm)
- Platine amovible aluminium peint RAL 7005
- Capots d'extrémité en ABS haute résistance RAL 7005
- Flexibles PEX: tresse inox, testé pour cycle de désinfection selon doc Tech 15 de la NF077

> Sécurité :

- Sécurité anti-brûlure : arrêt instantané de l'eau chaude en cas de coupure d'eau froide conformément à la NF EN 1111
- Sécurité des réseaux : technologie Mastermix sans intercommunication ECS - EFS et sans clapet anti-retour. Deux électrovannes permettant d'isoler l'ECS et l'IEFS.
- Rinçage périodique de 30s toutes les 24h limitant le développement bactérien (légionelles, pseudomonas ...). Fréquence et durée d'écoulement modifiable par paramétrage du Bouton Touch (<http://www.prestodatashare.com/documentation/pdfs/touch.pdf>) (désactivé par défaut)
- Volant de température à butée de 41°C avec repère.
- Déverrouillage sécurisé pour choc thermique et accessible uniquement par les services techniques sans démonter le volant.
- Résistance aux protocoles de désinfection: conçu pour résister aux protocoles de désinfection prescrit dans le guide technique " L'eau dans les établissements de santé" du Ministère des solidarités de la santé et de la famille
- Fermeture automatique des électrovannes en cas d'usure de la pile

> Livré avec :

- Flexibles PEX 1/2" (15x21) avec écrou tournant
- Robinets d'arrêt droits MM 1/2" (15x21) et filtres 250 microns
- Vis de fixation et Notice de pose

> Normes / Agréments :

- Laiton conforme aux normes NF EN1982 / NF EN12164 / NF EN12165
- Traitement de surface Nickel Chrome selon NF EN12540
- Résistance au brouillard salin neutre (NSS) : 200 h selon NF ISO 9227

