

Gamme 600[®] : 504 - 600 - 605 - 612 - 3000

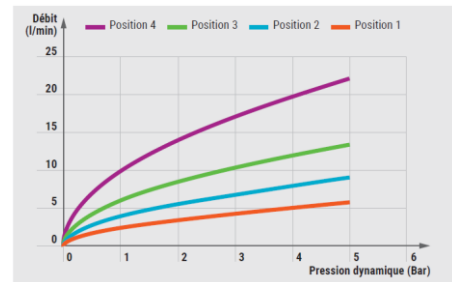


Caractéristiques techniques

>Dispositif autonettoyant breveté -
Temporisation: arrêt automatique
après 15sec (+/- 5sec).

>Mitigeurs équipés de clapets anti-
retour et de joints filtre.

Courbe de débit



Liste des pièces détachées

- 01028 Tête complète froide
- 01029 Tête complète chaude
- 01111 Tête complète froide Prestogreen (5 à 10s)
- 01124 Tête complète chaude Prestogreen (5 à 10s)
- 90207 20 Fils frein
- 90200 20 Joints toriques de bouchon
- 90202 5 Pistons bleus complets + 5 joints toriques de bouchon + 5 cylindres + 5 contre-pièces + 5 joints à lèvres
- 90203 5 Pistons rouges complets + 5 joints toriques de bouchon + 5 cylindres + 5 contre-pièces + 5 joints à lèvres
- 90405 Sachet écrou 1/2 + joint + rondelle
- 90841 10 Joints à lèvres
- 90835 10 Ressorts de bouton
- 90647 Brise-jets + joints toriques
- 90208 20 Brise-jets (après 01/2005)
- 90234 20 Bouchons de protection hivernage
- 30916 Bec tournant pour 612
- 90646 Manette de mitigeur complète
- 90648 Sachet de 5 joints toriques pour manette
- 90830 2 Flexibles G3/8 avec clapet anti-retour
- 29860 1 Robinet d'arrêt G3/8
- 90547 20 Joints filtres G3/8
- 90301 5 joints toriques + 5 rondelles + 5 circlips + 5 caches + 5 joints toriques (Pour manette 3000 et 7000 jusqu'au 31/12/2003)
- 90155 Manette complète (Pour manette 3000 et 7000 jusqu'au 31/12/2003)
- 90659 sachet 2 clapets anti retour



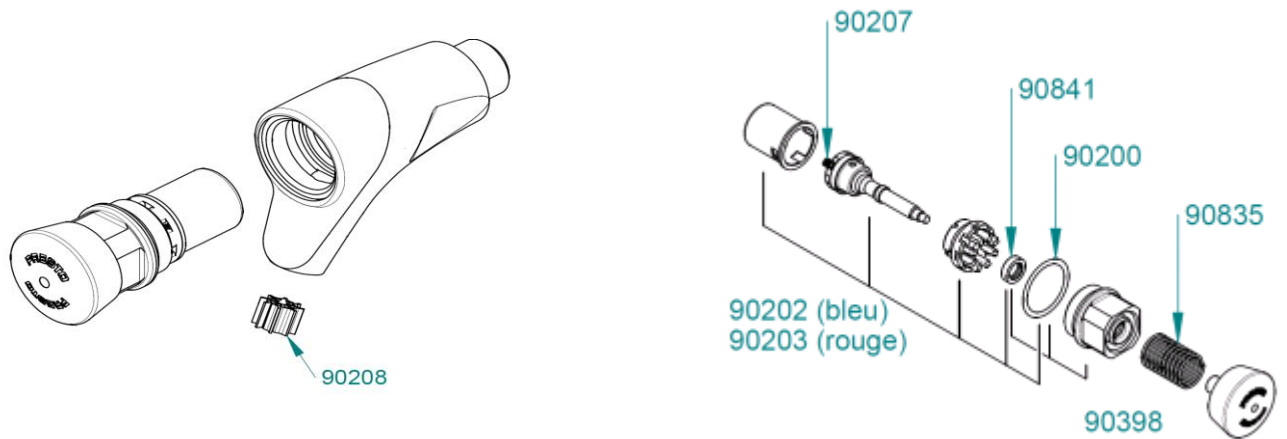
Liste des outils

- 1 Clé plate 25 : Démontage de la tête
- 1 clé de 19 : Dévissage du piston
- 1 Petit tournevis plat : Démontage brise jet

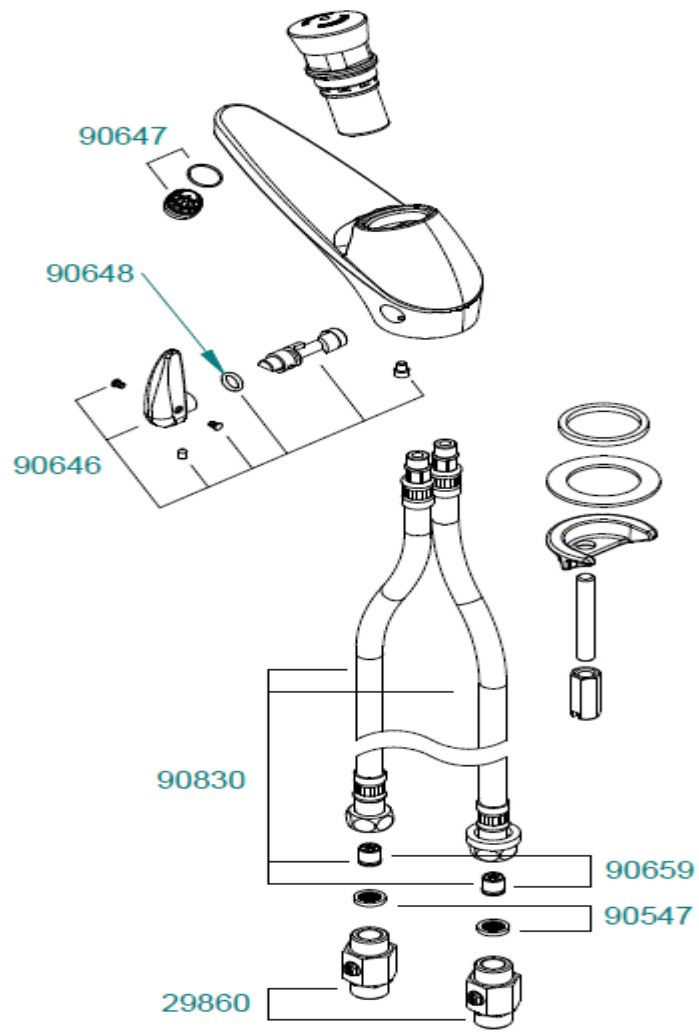
FICHE DE MAINTENANCE

PRESTO

Gamme 600® : 504 - 600 - 605 - 612 - 3000



01028 (Froid)
01029 (Chaud)



LES ROBINETS PRESTO
Service Assistance Technique
Tel. 01.46.12.34.56
Fax. 05.46.05.58.30
assistancetechnique@presto.fr

Usine :
4 rue Lavoisier - Zone Industrielle
17110 SAINT GEORGES-DE-DIDONNE
FRANCE

Internet :
www.prestodatashare.com
APPELS D'OFFRES, FICHES PRODUITS, NOTICES,
VISUELS DES PRODUITS...

Gamme 600[®] : 504 - 600 - 605 - 612 - 3000

Fonctionnement du produit

Les robinets temporisés mécaniques de la gamme 600 fonctionnent grâce à une cartouche temporisée qui assure lors de l'appui sur le bouton un écoulement d'une durée de 15 secondes \pm 5 secondes. La présence du système rubis-fil frein autonettoyant permet le nettoyage du passage de l'eau à chaque appui pour une durabilité du produit sans altération.

Analyse des dysfonctionnements possibles

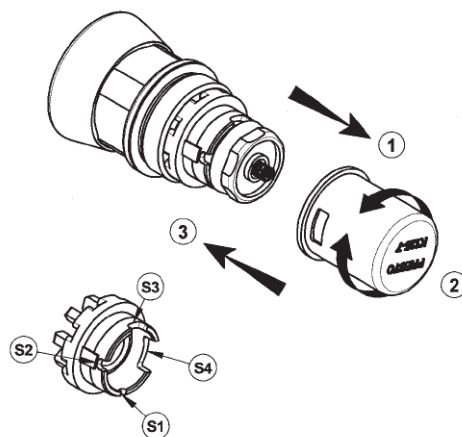
	Cause	Solution
Absence d'écoulement	1. Les robinets d'arrêt ne sont pas ouverts	Ouvrir les robinets d'arrêt
	2. Pression dynamique insuffisante	Augmenter la pression dynamique
Temporisation trop courte	1. Le rubis ou le fil frein est cassé ou manquant	Démonter et remplacer le piston ou la tête complète
Temporisation trop longue	1. Présence d'impuretés derrière le rubis	Démonter et nettoyer le piston ou remplacer le piston ou la tête complète
Fuite ou goutte à goutte au niveau du bec	1. Présence d'impuretés au niveau des joints toriques	Démonter et nettoyer le piston ou remplacer le piston ou la tête complète
	2. Brise-jet obstrué	Démonter et rincer le brise-jet, le changer si nécessaire
Fuite entre le bouchon et le bouton	1. Joint à lèvres défectueux	Remplacer le joint à lèvres ou la tête complète

Réglages et astuces

Fermer l'alimentation en eau.
Dévisser la tête du robinet (clé plate de 25) et l'extraire du corps.

Retirer le cylindre blanc.
Tourner le cylindre de façon à présenter l'orifice de passage d'eau en face de l'une des 4 ouvertures de la contre-pièce (pièce blanche) : S1, S2, S3 et S4.

Positionner le cylindre dans la position souhaitée. (voir courbe de débit)
Revisser la tête sur le corps du robinet.



Gamme 600[®] : 504 - 600 - 605 - 612 - 3000

Maintenance préventive - Nettoyage - Entretien - Mise Hors Gel

Le revêtement chromé des robinetteries PRESTO[®] doit être nettoyé exclusivement à l'eau savonneuse.

Proscrire les produits d'entretien abrasifs, acides, alcalins ou ammoniacés.

Ne jamais graisser les mécanismes internes notamment les calottes et les joints de clapet.

Pour une installation dans des zones de gel, veuillez démonter la tête et la stocker dans un endroit tempéré pendant l'hiver. Nous recommandons le stockage de la tête dans un endroit tempéré et en eau afin d'éviter le séchage des joints.

Schéma opération de maintenance



Fermer les vannes d'arrêt avant toute manipulation

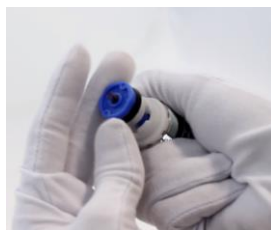


Dévisser la tête du corp du robinet



Enlever le cylindre blanc

Le fil frein est accessible



Maintenir le bouton appuyé afin de dévisser le piston.

Relâcher doucement le bouton afin de séparer le pièces.

