

FICHE DE MAINTENANCE

Mitigeur de Lavabo monotrou C3

PRESTO

sanifirst

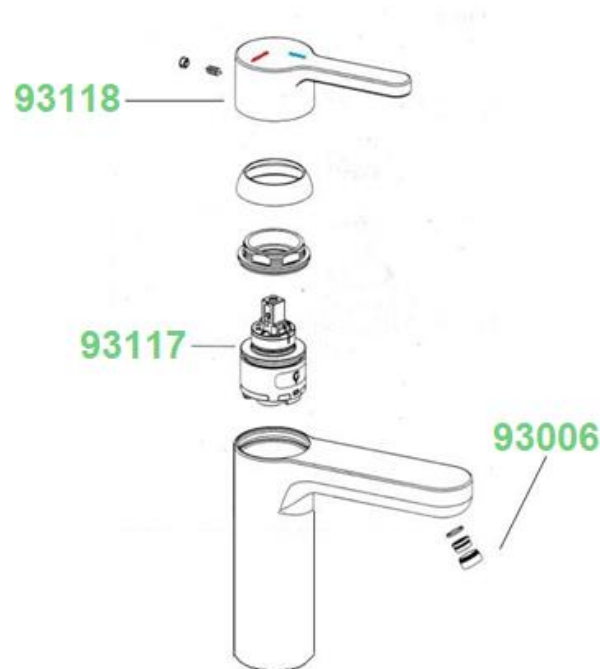


Caractéristiques techniques

- > **Description** Mitigeur de lavabo monotrou (avec ou sans vidage) avec manette pleine. Cartouche C3 à économie d'énergie : ouverture sur l'eau froide.
- > **Débit** :
Point dur débrayable par l'utilisateur : 3 L/min à 3 bars.
- > **Température** Butée de limitation de température avec 9 positions de réglage.

Liste des pièces détachées

93118	Manette marquage spécifique
93117	Cartouche C3 Ø 35 mm
93006	Brise jet



Liste des outils

- Clé Allen de 2,5** : Démontage de la manette
- Pince réglable ou clef anglaise** : Démontage de l'écrou
- Tournevis cruciforme** : Réglage du système de vidage

LES ROBINETS PRESTO
Service Assistance Technique
Tel. 01.46.12.34.56
assistancetechnique@presto.fr

Usine :
4 rue Lavoisier - Zone Industrielle
17110 SAINT GEORGES-DE-DIDONNE
FRANCE

Internet :
www.prestodatashare.com
APPELS D'OFFRES, FICHES PRODUITS, NOTICES,
VISUELS DES PRODUITS...

Fonctionnement du produit

Mitigeur de lavabo monotrou (avec vidage plastique ou sans) pour lave-mains à poser sur table. Equipé d'une cartouche à double débit, la première butée limite le débit à 3 L/min. Pour obtenir plus de débit, il suffit de passer le point dur. Cette cartouche C3 permet de réaliser des économies d'énergie grâce à une ouverture sur l'eau froide. La limitation de la température est obtenue par le positionnement d'une bague de limitation, qui permet un réglage à 9 positions.

Analyse des dysfonctionnements possibles

Problème	Cause	Solution
Absence d'écoulement	Les robinets d'arrêt ne sont pas ouverts	Ouvrir les robinets d'arrêt
	Présence d'impuretés au niveau de joints filtres	Démonter et rincer les joints, les remplacer si nécessaire
Débit faible	Les flexibles sont tordus	Positionner correctement les flexibles, sans torsion
	La pression de service est trop faible	Augmenter la pression du réseau
	Présence d'impuretés au niveau de joints filtres	Démonter et rincer les joints, les remplacer si nécessaire
	Aérateur obstrué ou endommagé	Démonter et nettoyer l'aérateur ou le remplacer si nécessaire
Fuite dessous la manette	Cartouche desserrée	Serrer l'écrou de la cartouche
	Joints ou disques de la cartouche endommagés	Vérifier la cartouche, la remplacer si nécessaire

Maintenance préventive - Nettoyage - Entretien - Mise Hors Gel

Le revêtement chromé des robinetteries PRESTO® et *sanifirst* doit être nettoyé exclusivement à l'eau savonneuse.

Proscrire les produits d'entretien abrasifs, acides, alcalins ou ammoniacés.

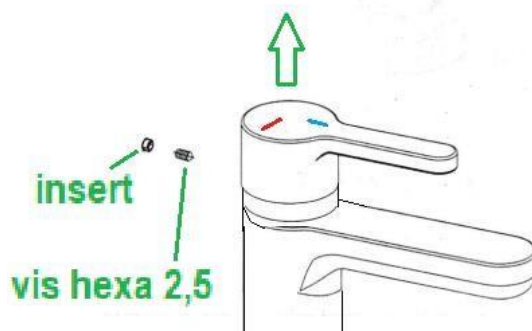
Ne jamais graisser les mécanismes internes notamment les calottes et les joints de clapet.

Pour une installation dans des zones de gel démonter le produit complet.

Schéma opération de maintenance

Dépose de la manette

Déposer l'insert de température à l'aide d'une fine lame puis desserrer la vis. Tirer la manette vers le haut pour l'ôter.

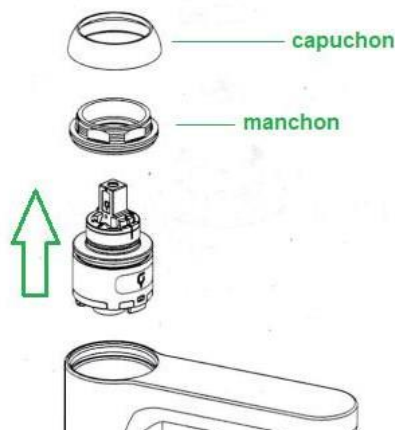


Remplacement de la cartouche



Fermer le robinet d'alimentation d'eau principale

Déposer la manette. Dévisser le capuchon (sens anti-horaire) puis le manchon à l'aide d'une pince réglable ou d'une clef anglaise. Extraire la cartouche en la tirant vers le haut.



Pour le remontage, il faut procéder dans l'ordre inverse en prenant soin de nettoyer la surface du corps où agissent les joints d'étanchéité de la cartouche. Serrer le manchon afin de garantir à la fois l'étanchéité et en même temps le mouvement souple de la manette.

FICHE DE MAINTENANCE

Mitigeur de Lavabo monotrou C3

PRESTO

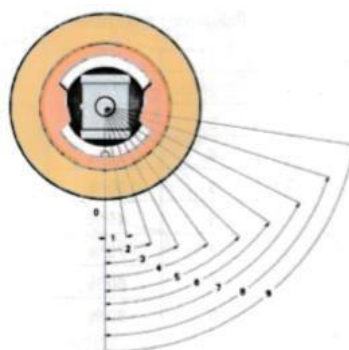
sanifirst

Limitation de la température

La cartouche est équipée d'une butée de limitation de température mécanique permettant un réglage à 9 positions afin de réduire le débit d'ECS à la convenance de l'utilisateur.

Placer la bague de limitation en fonction de la butée sur la cartouche

Les 9 positions correspondent à un pourcentage de limitation spécifique.

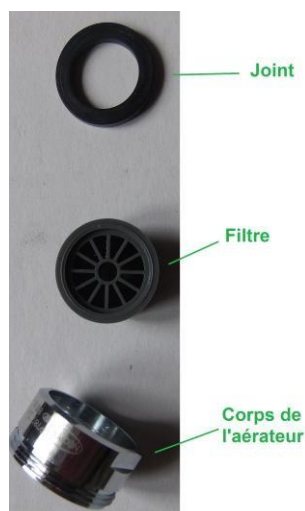


1	0 %
2	10 %
3	20 %
4	30 %
5	40 %
6	45 %
7	55 %
8	65 %
9	75 %

Remplacement ou nettoyage de l'aérateur

A l'aide d'une pince réglable ou d'une clef anglaise, dévisser le corps de l'aérateur. Nettoyer le filtre ou le remplacer.

Remonter l'ensemble en prenant soin de positionner correctement le joint.



LES ROBINETS PRESTO
Service Assistance Technique
Tel. 01.46.12.34.56
assistancetechnique@presto.fr

Usine :
4 rue Lavoisier - Zone Industrielle
17110 SAINT GEORGES-DE-DIDONNE
FRANCE

Internet :
www.prestodatashare.com
APPELS D'OFFRES, FICHES PRODUITS, NOTICES,
VISUELS DES PRODUITS...