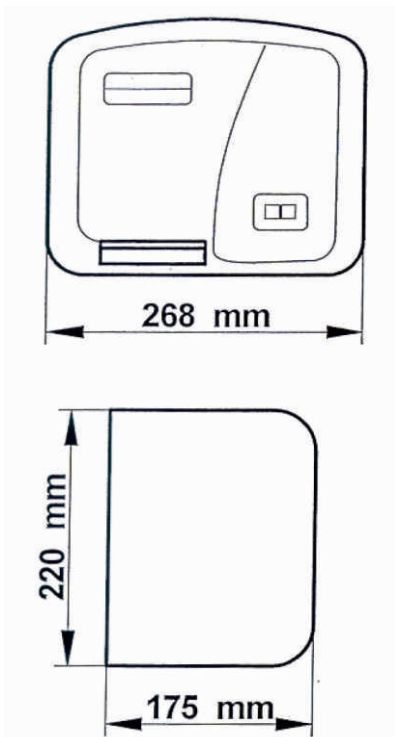


## Sèche-mains automatique ref. 70637



### Fonctionnement:

- Déclenchement 0,6 sec. après présentation des mains sous la bouche d'air.
- Arrêt automatique dès le retrait des mains.
- Sécurité anti-blocage : arrêt automatique au delà de 2mm de détection continue.

### Caractéristiques:

- Tension: 220/240 volt – 50/60 Hz.
- Puissance: 1800 Watts.
- Poids: 3,8 Kg.
- Matière: capot en ABS injecté blanc.
- Débit: 255 m<sup>3</sup>/h.
- Vitesse d'air: 14,5 m/sec.
- Détection de présence (réglé entre 10 et 15 cm en usine).
- Fermeture sécurisée par clé antivandalisme.
- Niveau sonore: 55 ± 3 db.

### Instructions de pose:

- Le raccordement électrique doit être réalisé par un personnel autorisé.
- La bouche de sortie d'air doit être située à environ 1,3 mètre du sol.
- Aucun obstacle ne doit se trouver à moins de 30 cm de la base de l'appareil.
- Le sèche-mains doit être raccordé à une ligne protégée de calibre 10 ampères mini.
- En cas d'utilisation dans une salle de bains, le sèche-mains doit être hors d'atteinte d'une personne utilisant une baignoire, ou une douche, (en dehors du volume de sécurité 2).
- Couper l'alimentation électrique avant toute intervention à l'intérieur du sèche-mains.

### Sécurités thermiques:

Ce sèche-mains est équipé de 2 coupe-circuits thermiques:

- Un premier coupe-circuit situé dans la bouche d'air se déclenche à 87°C. Ce fusible se réarme automatiquement au refroidissement. Vérifier que la cause du défaut a disparu, sinon retourner l'appareil en réparation.
- Un deuxième coupe-circuit se déclenche à 141°C. Il n'est pas réarmable. Si ce coupe-circuit a fonctionné, il est impératif de retourner le sèche-mains en réparation.



# INSTRUCTIONS DE MONTAGE

LE RACCORDEMENT ELECTRIQUE DOIT ETRE REALISE PAR UN PERSONNEL AUTORISE  
RACCORDER AVEC CABLE 3 x 1,5 mm<sup>2</sup> minimum.

174 mm

**1** Fixer la présente notice sur le mur, trou D à 1,30 mètre du sol.

**2** Percer 4 trous de Ø8mm, prof.35mm sur A, B, C, D, de la notice.

**3** Mettre en place les 4 chevilles livrées.

**4** -Séparer le capot de sa base.  
-Passer le câble.  
-Fixer la base au mur.

**5** Connecter le sèche-mains à l'alimentation 10A mini (N+P+T).

**6** Mettre le capot en place.

