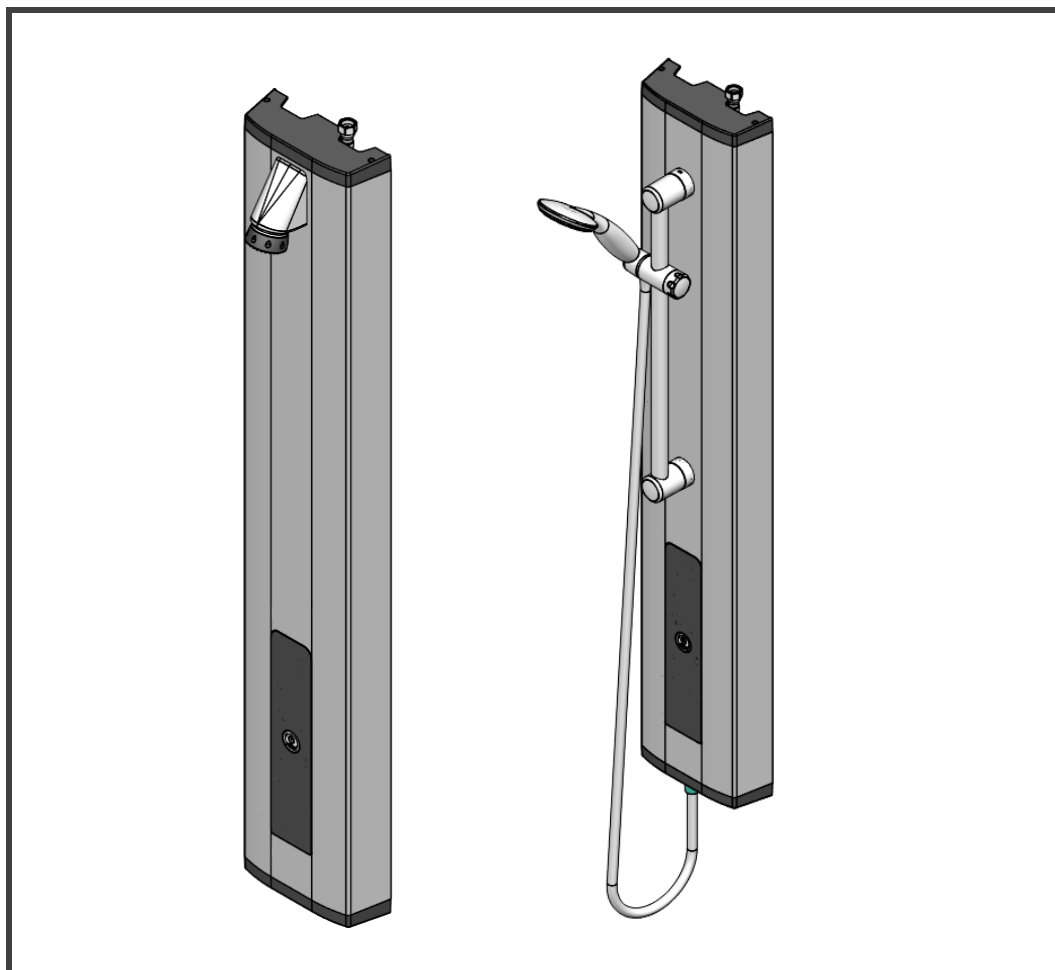


PRESTO

PANNEAU DE DOUCHE TOUCH



FR

EN

D

SP

IT

NL

FR

1 - PRECAUTIONS D'USAGE

(La garantie du produit est conditionnée par le respect de ces règles)

MONTAGE et MISE EN SERVICE

Pour les produits livrés avec des filtres, ceux-ci doivent impérativement être montés conformément à la notice.

Avant la mise en service de nos robinets, quels qu'ils soient, il est indispensable de purger soigneusement les canalisations qui peuvent endommager les mécanismes.

Pression de service recommandée suivant NF EN 816 :1 à 5 bar.

NETTOYAGE

Le revêtement chromé des robinetteries PRESTO® doit être nettoyé exclusivement à l'eau savonneuse. Proscrire les produits d'entretien abrasifs, acides, alcalins ou ammoniacés

LES ROBINETS PRESTO

7, rue Racine - 92542 MONTRouGE Cedex FRANCE
Tél. : +33 (0) 1 46 12 34 56 - Fax : +33 (0) 1 40 92 00 12
www.presto-group.com

EN**1 - PRECAUTIONS FOR USE****(The product guarantee depends on the respect for these rules)****INSTALLATION and START UP**

For products delivered with filters, these must be installed in accordance with the instructions.

Before commissioning any of our valves, it is essential to carefully drain the pipes that can damage the mechanisms or water passages.

Recommended operating pressure according to NF EN 816: 1 to 5 bar.

CLEANING

The chrome-plated coating of PRESTO® valves must be cleaned only with soapy water.

Abrasive, acid, alkaline or ammonia-based household products are prohibited.

D**1 - VORSICHTSMASSNAHMEN****(Die Produktgarantie gilt nur bei Beachtung dieser Regeln)****MONTAGE und INBETRIEBNAHME**

Bei mit Filtern gelieferten Produkten müssen diese unbedingt unter Beachtung der Anleitung montiert werden.

Vor Inbetriebnahme unserer Armaturen, egal welchen Typs, muss vorher immer eine sorgfältige Entlüftung der Rohre erfolgen.

Von der Norm NF EN 816 empfohlener Betriebsdruck: 1 bis 5 bar.

REINIGUNG

Die Chrombeschichtung der PRESTO®-Armaturen darf nur mit Seifenwasser gereinigt werden.

Abrasive, saure oder ammoniakhaltige Reinigungsmittel dürfen nicht verwendet werden.

ES**1 - PRECAUCIONES DE USO****(El respeto de estas reglas condiciona la garantía del producto)****MONTAJE Y PUESTA EN SERVICIO**

Para los productos suministrados con filtros o llaves de paso, éstos deben montarse imperativamente conforme las instrucciones.

Antes de la puesta en servicio de nuestros grifos cualquiera que sean, es indispensable purgar totalmente las cañerías.

Presión de servicio recomendada conforme a la norma NF EN 816: 1 a 5 bar.

LIMPIEZA

El recubrimiento cromado de nuestros grifos PRESTO® debe ser limpiado exclusivamente con agua jabonosa.

Son totalmente perjudiciales los productos de conservación abrasivos, ácidos, básicos o amoniacos.

IT**1 - PRECAUZIONI D'USO****(La garanzia del prodotto è soggetta al rispetto delle presenti norme)****MONTAGGIO e UTILIZZO**

Per quanto riguarda i prodotti consegnati completi di filtri, questi devono essere tassativamente montati in conformità a quanto riportato sulle istruzioni.

Prima della messa in funzione dei rubinetti, indipendentemente dal tipo, è indispensabile spurgare accuratamente le tubazioni per evitare di danneggiare i meccanismi o i passaggi dell'acqua.

Pressione di servizio raccomandata, secondo NF EN 816: da 1 a 5 bar.

PULIZIA

Pulire il rivestimento cromato delle rubinetterie PRESTO® esclusivamente con acqua saponata.

Non utilizzare prodotti detergenti abrasivi, acidi, alcalini o contenenti ammoniaca.

NL**1 - VOORZORGSMATREGELEN****(De garantie van het product is voorwaardelijk, zij is afhankelijk van de naleving van deze regels)****MONTAGE en INBEDRIJFSTELLING**

Voor producten die geleverd werden met filters geldt dat deze in ieder geval moeten worden gemonteerd, in overeenstemming met de handleiding.

Voor de inbedrijfstelling van om het even welke van onze kranen, is het noodzakelijk zorgvuldig de leidingen te ontluichten, die de mechanismen kunnen beschadigen of de doorstroming van water kunnen schaden.

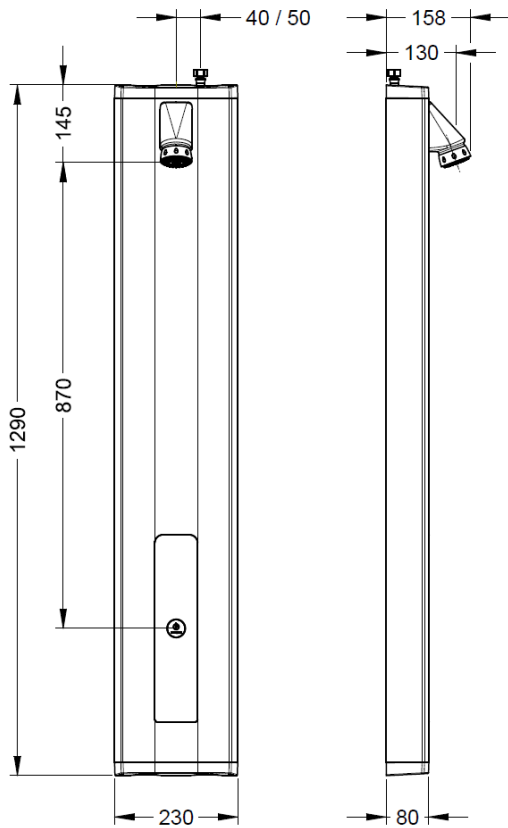
Aanbevolen gebruiksdruk volgens NF EN 816: 1 tot 5 bar.

REINIGING

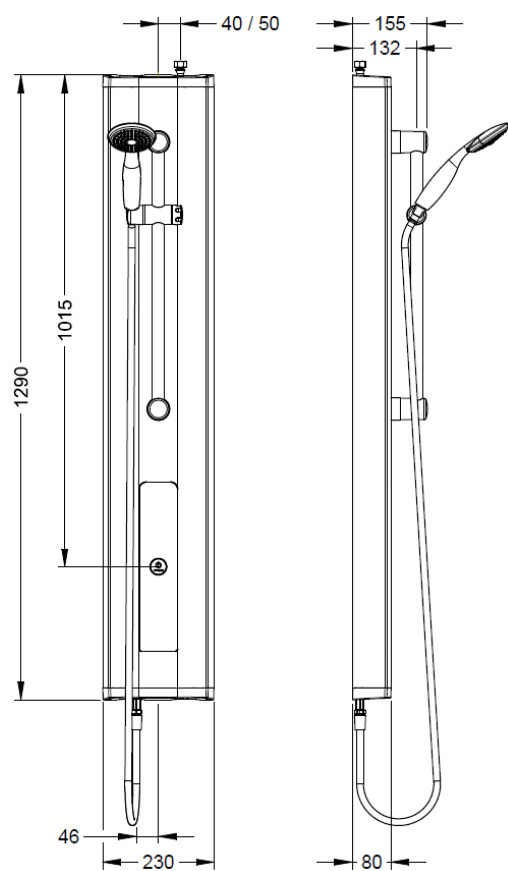
De chroomlaag van de PRESTO® kranen mag uitsluitend worden gereinigd met zeepwater.

Verboden zijn schurende, zure, alkalische of ammoniak bevattende onderhoudsproducten.

2 - Dimensions / Dimensions / Abmessungen / Dimensiones / Dimensioni / Afmetingen



88832

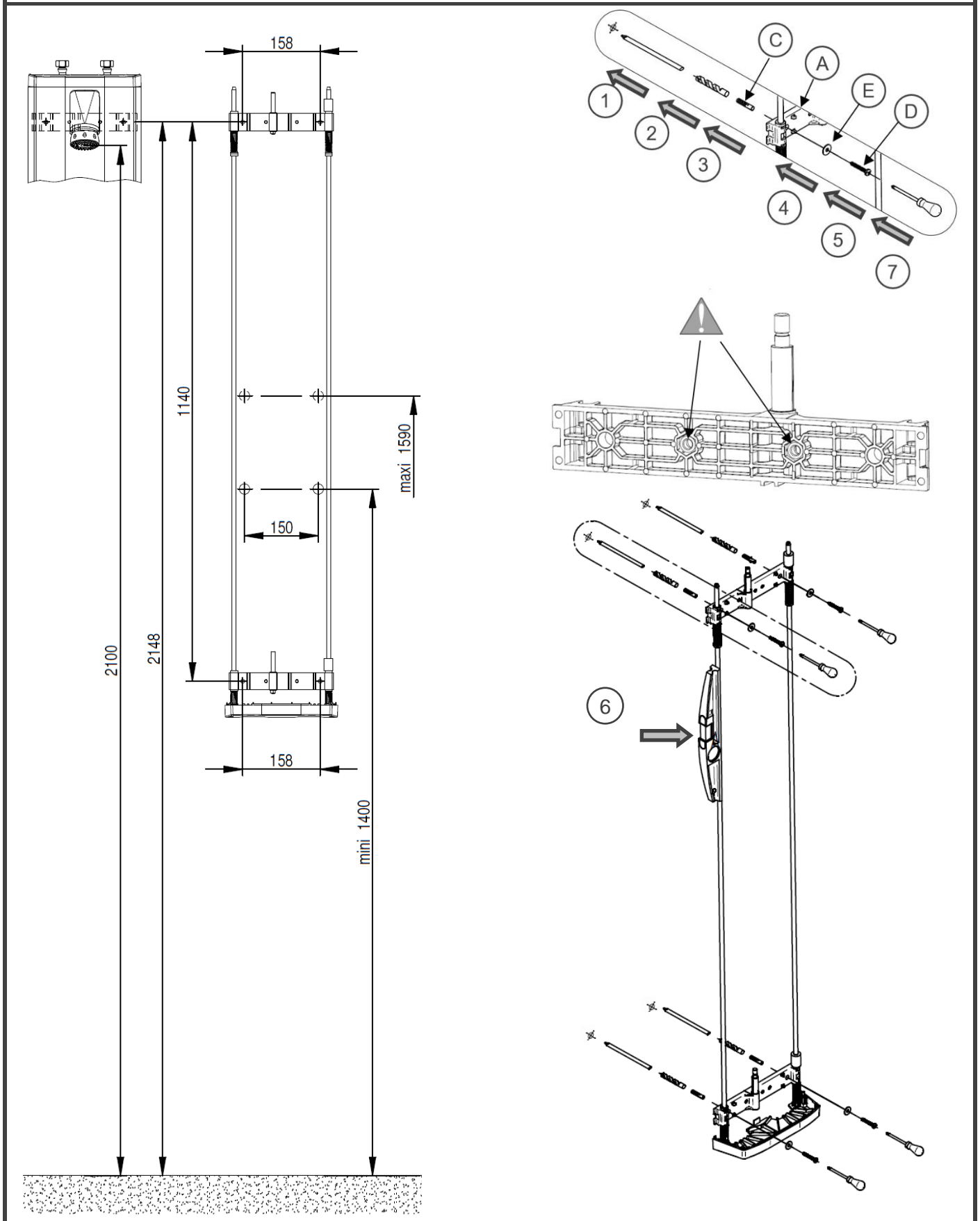


88834

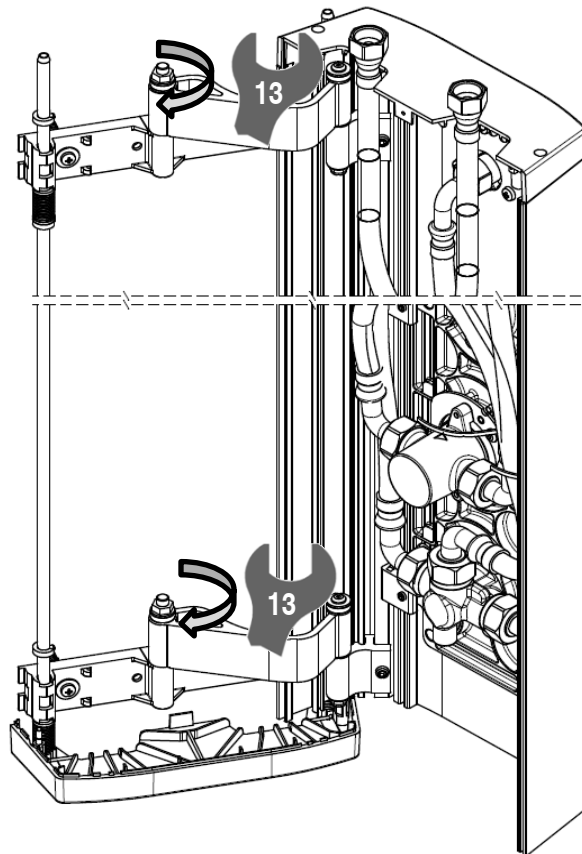
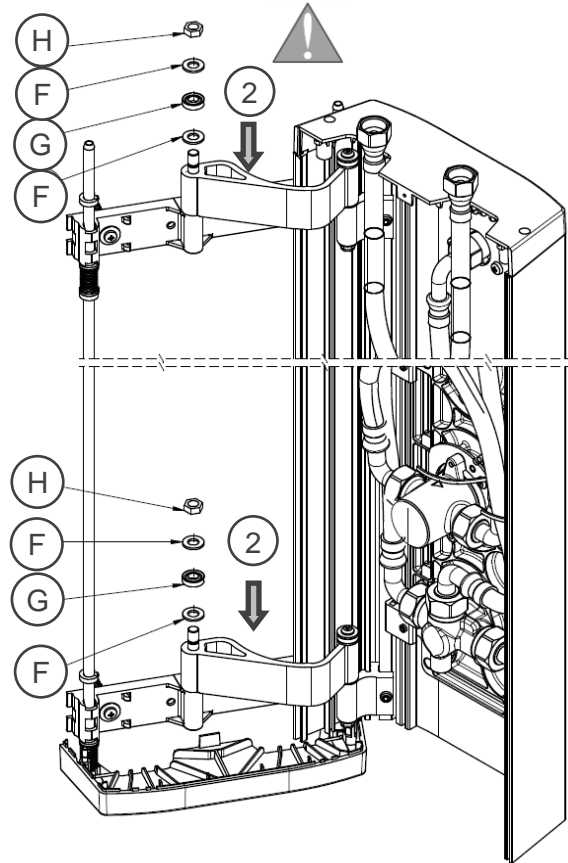
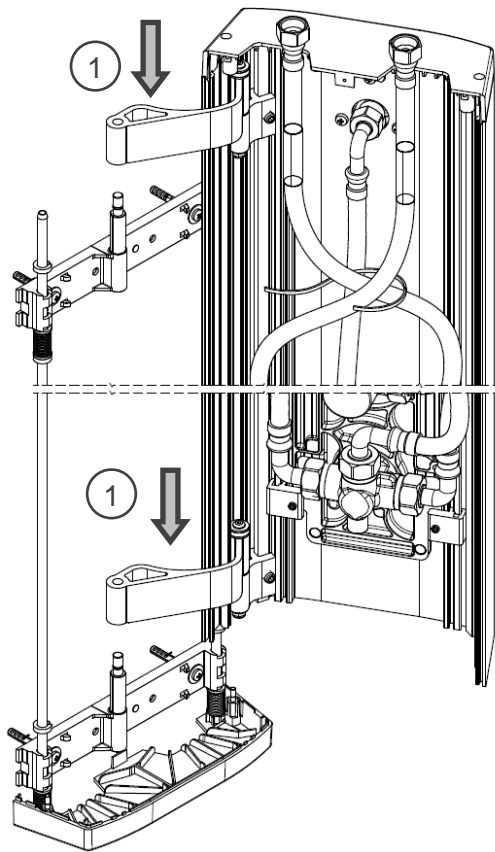
		88832	88834
A		1	1
B		1	1
C		4	4
D		4	4
E		4	4
F		4	4
G		2	2
H		2	2
J		1	2
K		1	2
L			1
M		1	2
N			1
P			1

3 - Montage du produit sur son support / Installation / Einbau / Montaje / Montaggio / Montage

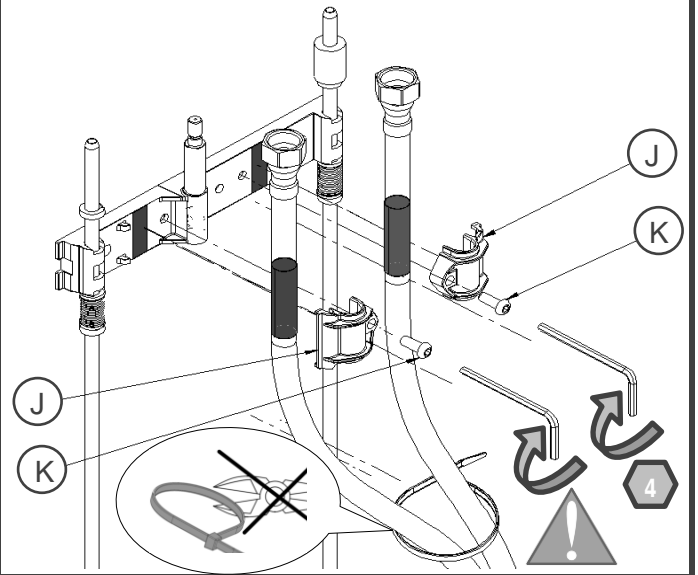
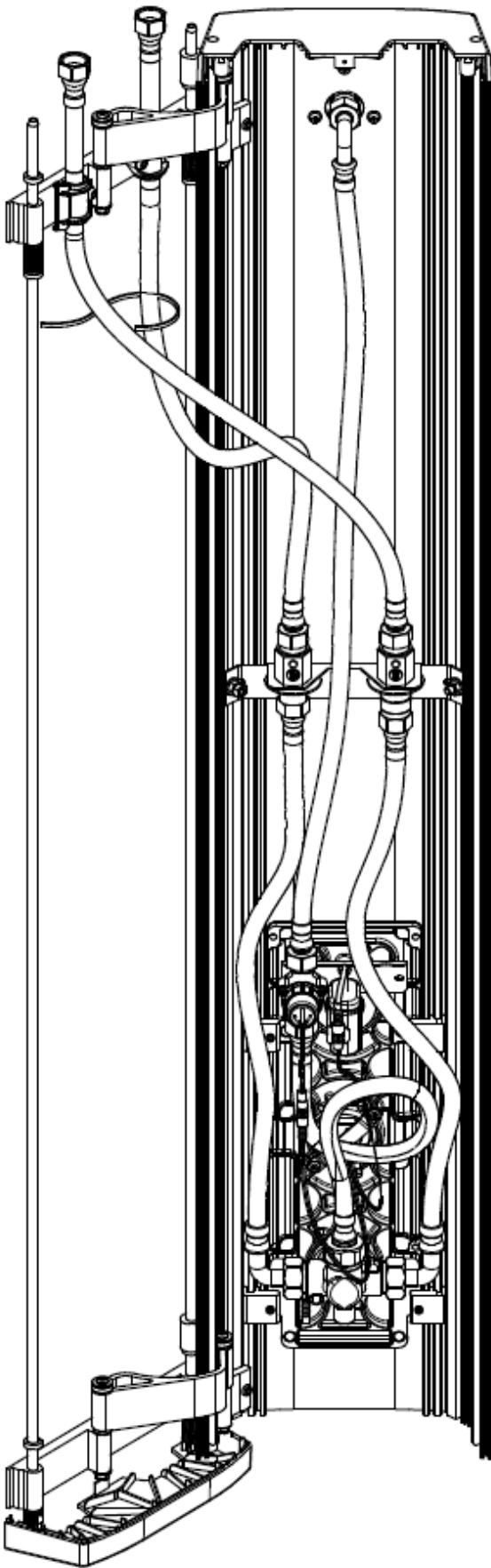
3-1 Pose du cadre / Installation of the frame / Einbau des Rahmens / Montaje del bastidor / Montaggio del telaio / Installatie van het frame



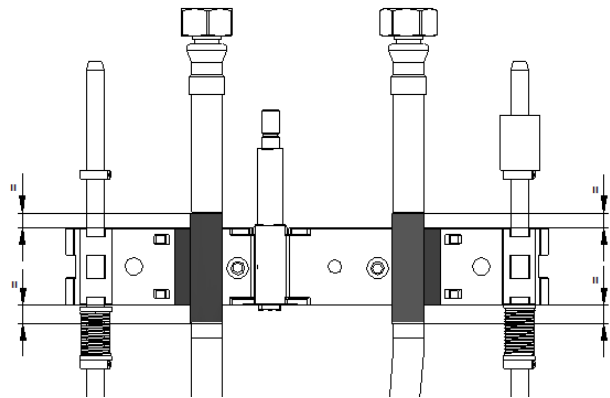
3-2 Pose panneau / Installation of the panel / Paneleinbau / Montaje del panel / Montaggio di pannello / Installatie van het paneel



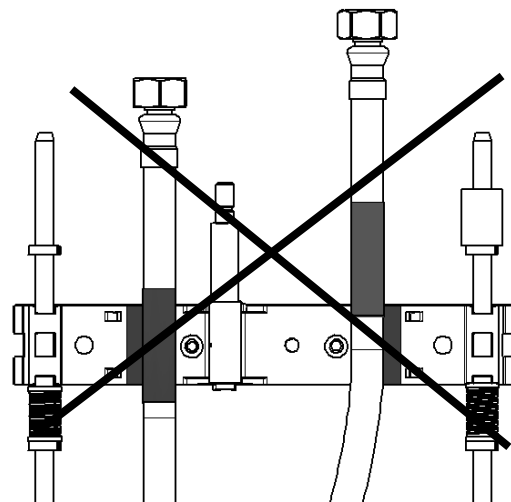
3-3 Raccordement alimentation haute / Top inlet connection / Anschluss oben / Conexión de la entrada superior / Raccordo dell'arrivo dall'alto / Bovenansluiting



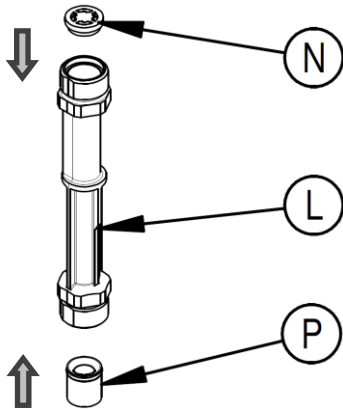
OK



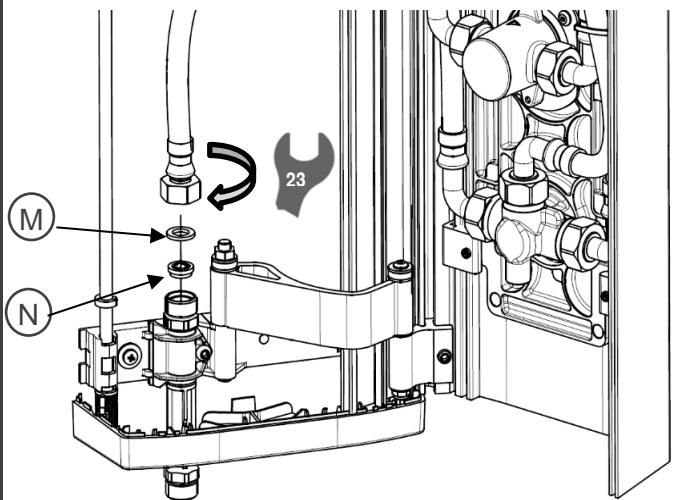
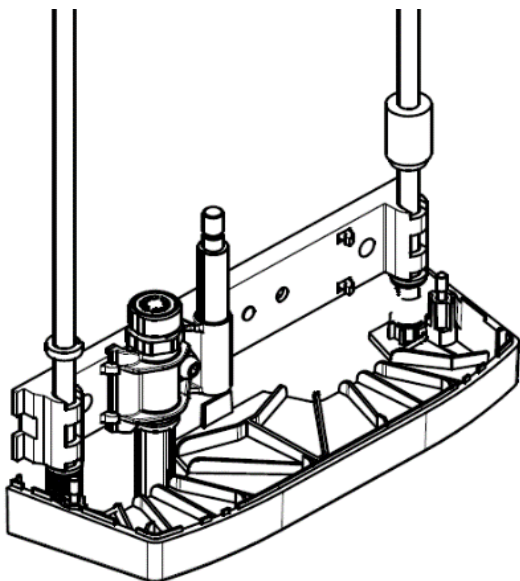
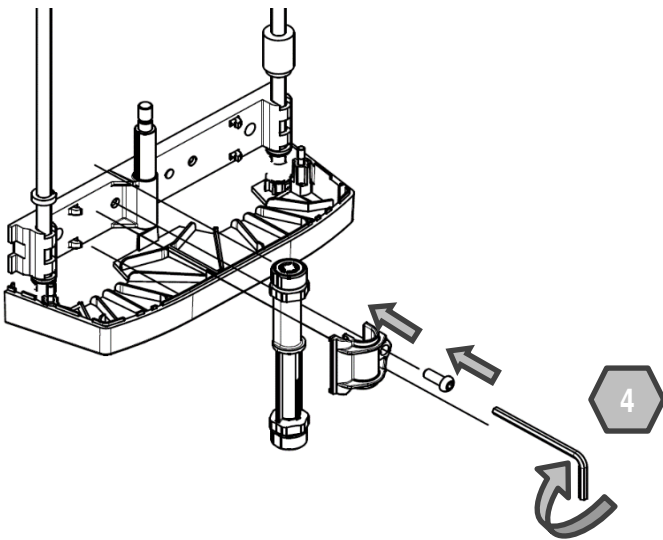
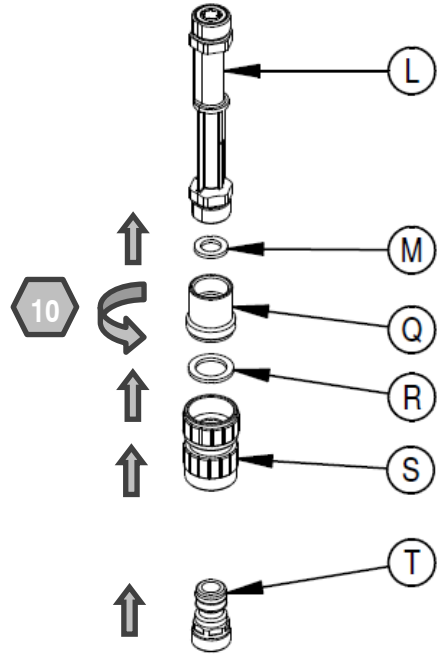
NOT OK



3-4 Raccordement douchette / Connection hand-held shower / Anschluss Handbrause / Conexión del duchador de mano/ Raccordo della doccetta manuale / Aansluiting handdouche



Pose Kit raccordo rapide / Installation quick coupling/ Einbau Schnellkupplung / Montaje acoplamiento rapido / Installazione kit raccordo rapido / Installatie snelkoppeling



3-5 Raccordement alimentation arrière / Rear inlet connection / Anschluss hinten / Conexión de la entrada posterior / Raccordo dell'arrivo dal muro / Achteraansluiting

Kit en option : Réf. 91026

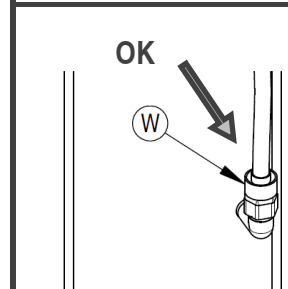
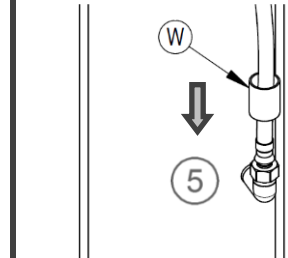
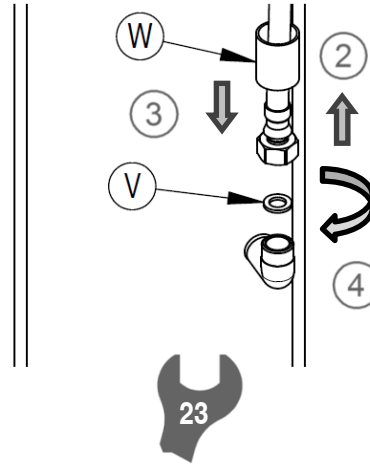
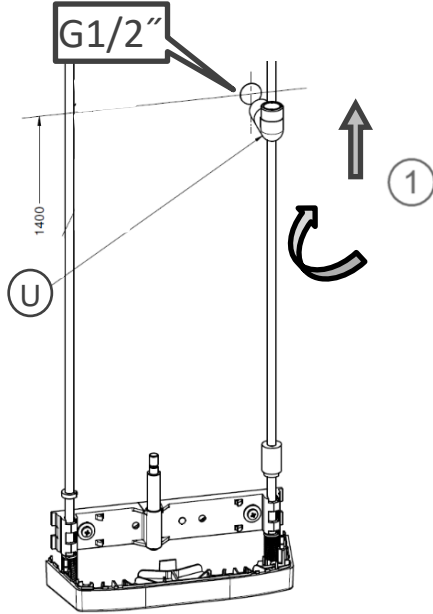
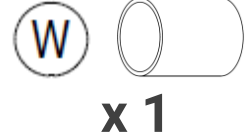
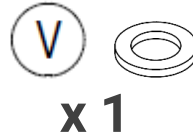
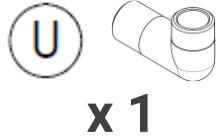
Accessory: Ref. 91026

Zubehör: Art.-Nr. 91026

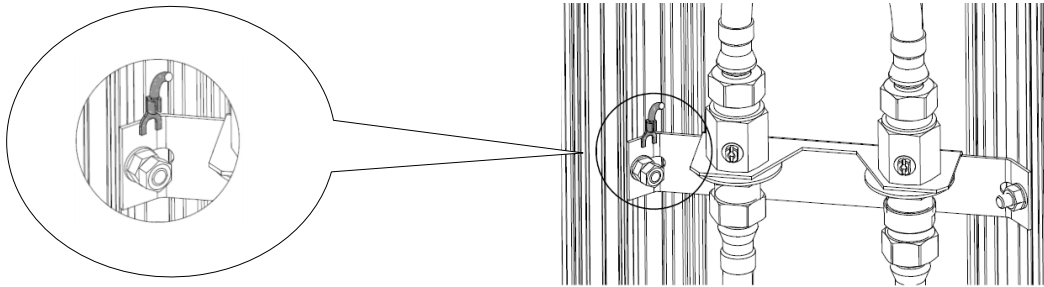
Accesorio: Ref. 91026

Accessori: Rif. 91026

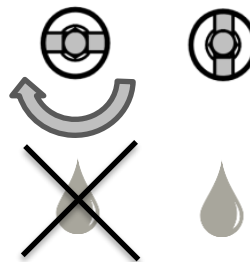
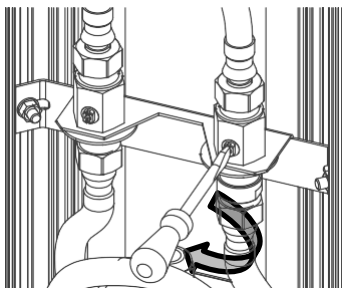
Optie: Art. 91026



3-6 Raccordement équipotentielle / Ground connection / Erdanschluss / Conexión de puesta a tierra / Messa a terra / Aarding

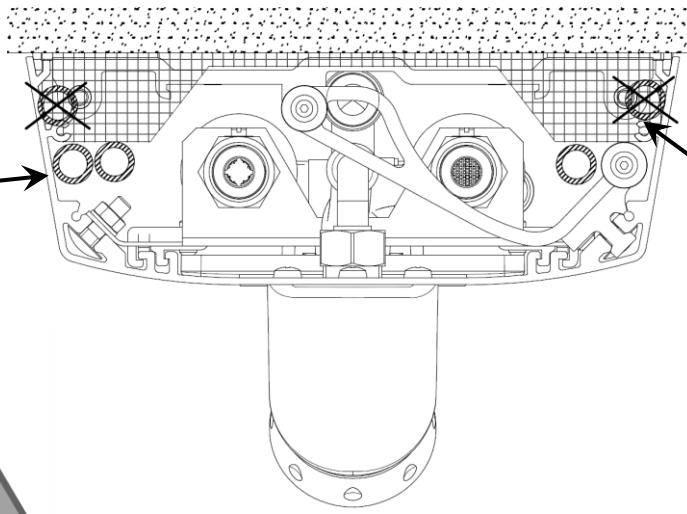


3-7 Ouverture robinet d'arrêt / Opening of the check valve / Absperrventile öffnen / Apertura de la llave de paso / Aprire il rubinetto d'arresto / Openen van de stopkraan

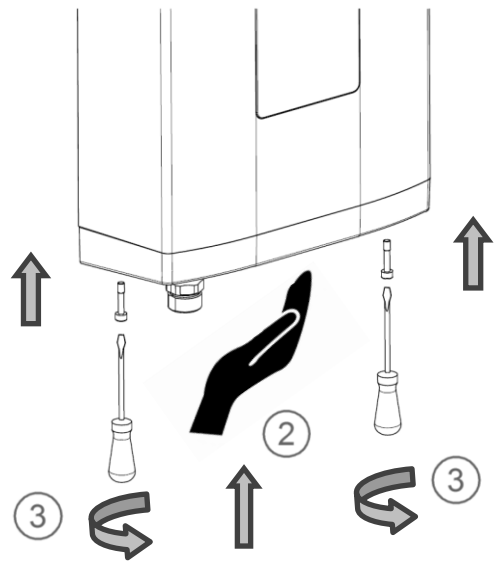
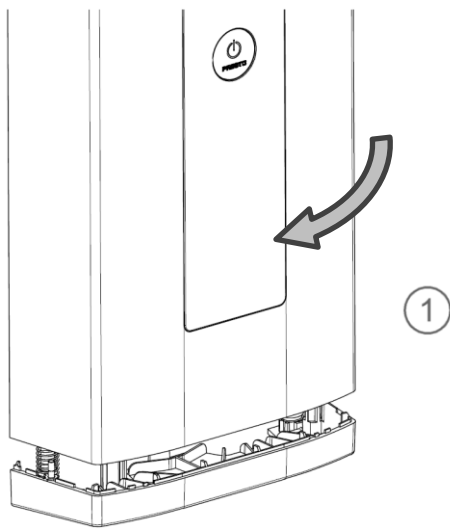


3-8 Fermeture panneau / Closing of the panel / Paneel schliessen / Cierre del panel / Chiudere il pannello / Paneel sluiten

Zone flexible OK
 Zone hose OK
 Zone Schlauch OK
 Zona flessibile OK
 Zona flessibile OK
 Zone flexible OK



Zone flexible NOT OK
 Zone hose NOT OK
 Zone Schlauch NICHT OK
 Zona flessibile NO OK
 Zona flessibile NON OK
 Zone flexible NIET OK



4 - Réglage et mise en service / Adjustment and start up / Einstellung und Inbetriebnahme / Regulación y puesta en servicio / Regolazione e utilizzo / Instelling en inbedrijfstelling

4-1 Fonctionnement du panneau PRESTOTEM "TOUCH" / Operation of the PRESTOTEM "TOUCH" panel / Funktionsweise des Paneels PRESTOTEM „TOUCH“ / Funcionamiento del panel "PRESTOTEM TOUCH"/ Funzionamento del pannello PRESTOTEM "TOUCH" / Werking van het paneel PRESTOTEM "TOUCH"



Le panneau est livré avec la connexion pile débranchée.

Lors de la mise en service, connecter la pile au bouton, puis attendre 15s minimum avant l'effleurement du bouton.

The panel is delivered with the battery connection disconnected.

During the commissioning, connect the battery to the button, then wait for a minimum of 15s before lightly touching the button.

Das Paneel wird mit unterbrochenem Batterieanschluss geliefert.

Bei der Inbetriebnahme die Batterie an die Betätigungstaste anschließen, dann mindestens 15 Sekunden warten, bevor Sie die Taste berühren.

El panel se suministra con la conexión de la batería desconectada.

Durante la puesta en marcha, conecte el botón a la batería y espere al menos 15s antes de accionar el botón.

Il pannello viene consegnato completo di connessione batteria scollegata.

Durante la messa in servizio, collegare la batteria al pulsante, quindi attendere almeno 15 s prima di sfiorare il pulsante.

Het paneel wordt geleverd met afgekoppelde batterijaansluiting.

Tijdens de inbedrijfstelling sluit u de batterij aan op de knop en wacht vervolgens minimaal 15 sec. voordat u de knop aanraakt.

- **L'utilisateur déclenche l'écoulement du panneau en effleurant le bouton de commande.**
- **L'écoulement s'arrête instantanément par un nouvel effleurement.**
- **Si l'utilisateur ne demande pas l'arrêt de l'écoulement, il est stoppé après 30 s.**
- *The user activates the flow from the panel by lightly touching the control button.*
- *The flow stops instantaneously following another light touch.*
- *If the user does not request switching off of the water flow, it is stopped after 30 s.*
- *Der Anwender löst den Wasserfluss des Paneels durch eine leichte Berührung der Betätigungstaste aus.*
- *Der Wasserfluss stoppt sofort durch eine erneute Berührung.*
- *Wenn der Wasserfluss nicht durch den Anwender gestoppt wird, stoppt er selbsttätig nach 30 Sekunden.*
- *El usuario inicia el flujo del grupo pulsando el botón de mando.*
- *El flujo se detiene de inmediato si se pulsa de nuevo.*
- *Si el usuario no manda detener el flujo, este se detiene después de 30 s.*
- *L'utente può attivare il flusso dal pannello, sfiorando il pulsante di comando.*
- *Sfiorando nuovamente il pulsante, il flusso si arresta immediatamente.*
- *Qualora l'utente non richieda l'arresto, il flusso d'acqua s'interromperà dopo 30 s.*
- *Door de bedieningsknop aan te raken, zorgt de gebruiker dat het water uit het paneel gaat stromen.*
- *Als deze opnieuw wordt aangeraakt, stopt de stroom onmiddellijk.*
- *Als de gebruiker de stroom niet laat stoppen, wordt deze na 30 sec. gestopt.*

4-2 Programmation du robinet / PROGRAMMING / PROGRAMMIERUNG der ARMATUR / PROGRAMACIÓN / PROGRAMMAZIONE del RUBINETTO / PROGRAMMERING van de KRAAN

3 paramètres de fonctionnement peuvent être programmés: a) Temporisation d'écoulement. b) Période d'écoulement obligatoire. c) Durée d'écoulement obligatoire.

Pour accéder à la programmation, aller sur l'adresse suivante ou scanner le QR code.

3 operating parameters can be programmed: a) Flow time. b) Automatic rinse frequency. c) Automatic rinse flow time.

To access the programming go to the next address or scan the QR code.

3 Parameter können programmiert werden: a) Zeitregler für den Wasserfluss. b) Automatischer Wasserfluss nach. c) Dauer des automatischen Wasserflusses.

Um die Programmierung an die folgende Adresse gehen zuzugreifen oder den QR-Code scannen.

Se pueden programar 3 parámetros de funcionamiento: a) Temporización. b) - Periodo de flujo obligatorio. c) - Duración de flujo.

Para acceder a la programación de ir a la siguiente dirección o escanear el código QR.

È possibile programmare 3 parametri d'esercizio: a) temporizzazione del flusso. b) - Periodo di flusso obbligatorio. c) Durata del flusso obbligatorio.

Per accedere alla programmazione andare al seguente indirizzo o la scansione del codice QR.

Er kunnen 3 parameters geprogrammeerd worden: a) Looptijd. b) Cyclusspoeling. c) Cyclusspoeltijd.

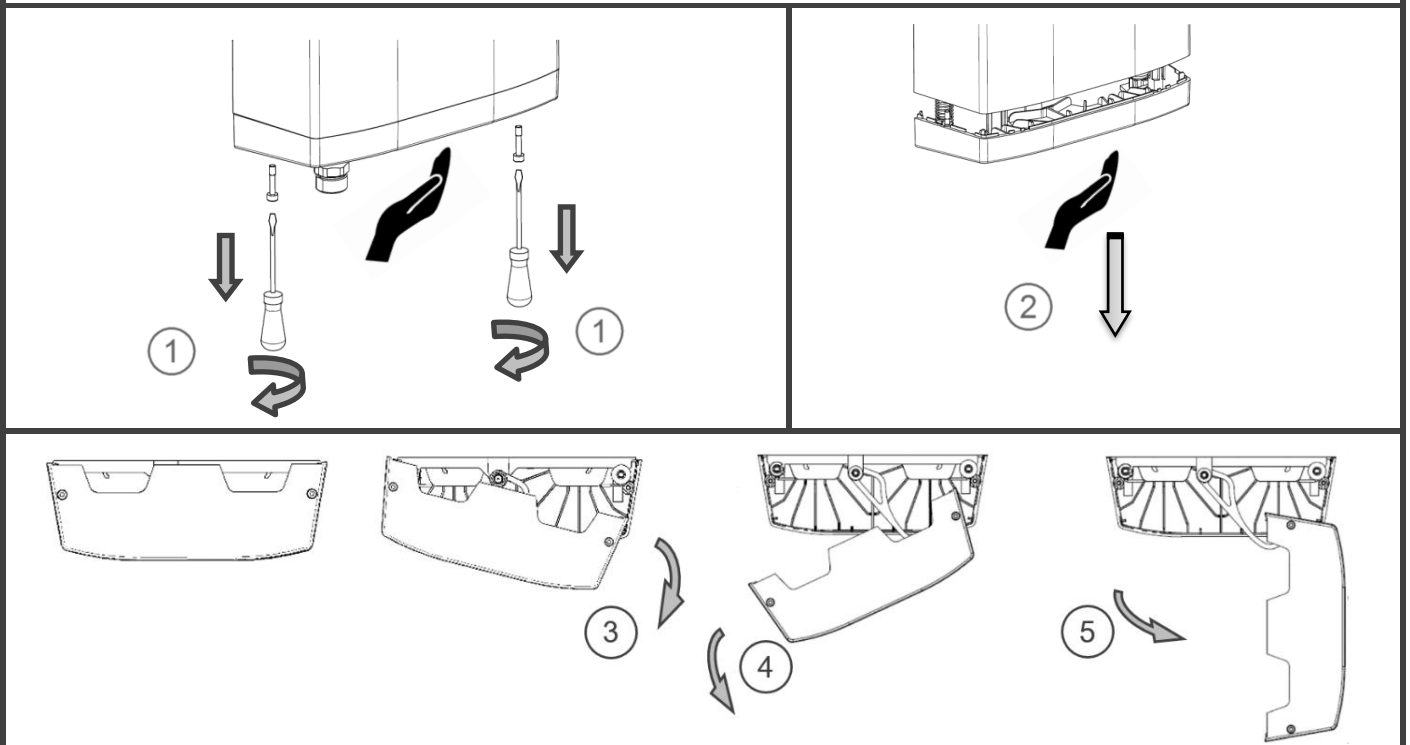
Om toegang te krijgen tot de programmering te gaan naar het volgende adres of scan de QR-code.

<http://www.prestodatashare.com/documentation/pdfs/touch.pdf>



5 - Maintenance / Maintenance / Wartung / Mantenimiento / Manutenzione / Onderhoud

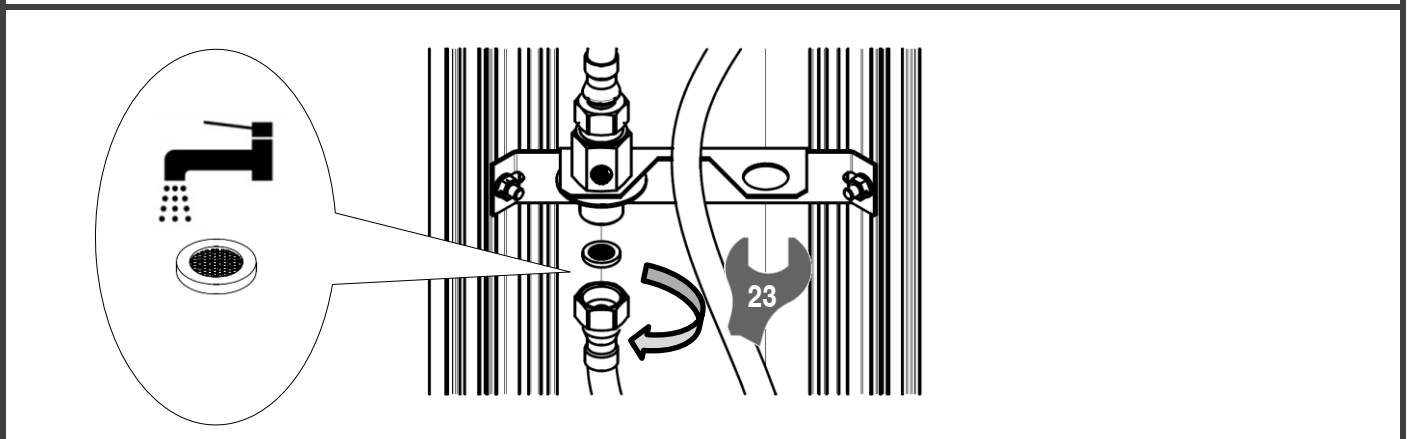
5-1 Ouverture panneau / Opening of the panel / Paneel öffnen / Apertura del panel / Apertura del pannello / Paneel openen



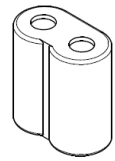
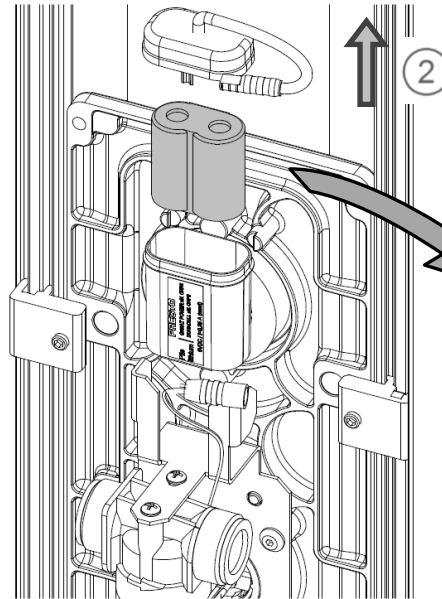
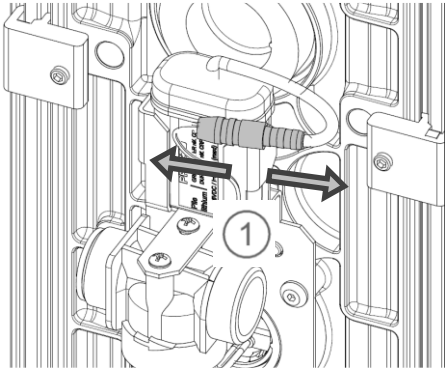
5-2 Fermeture robinet d'arrêt / Closing of the check valve / Absperrventil schliessen / Cierre de la llave de paso / Chiudere il rubinetto d'arresto / Sluiten van de stopkraan



5-3 Nettoyage filtre / Cleaning the filter / Filterreinigung / Limpieza del filtro / Pulire il filtro / Filter schoonmaken



5-4 Remplacement de la pile / CHANGING THE BATTERY / AUSWECHSELN DER BATTERIE / CAMBIO DE LA PILA / SOSTITUZIONE DELLA PILA / VERVANGING VAN DE BATTERIJ

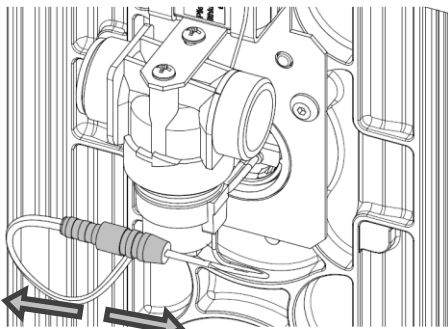


Lithium 6V CRP2
Art. Nr 90941

3

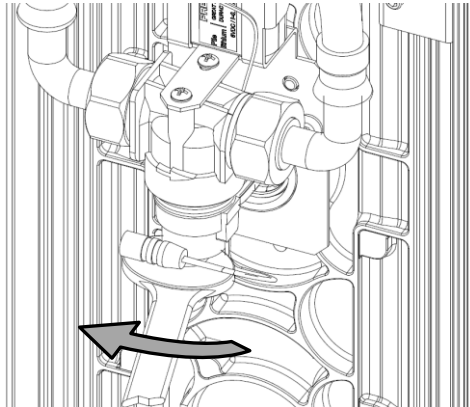


5-5 Remplacement de l'électrovanne / Replacing the solenoid valve / Auswechseln des Magnetventils / Sustitución de la electroválvula / Sostituzione dell'elettrovalvola / Vervanging van de elektromagnetische klep

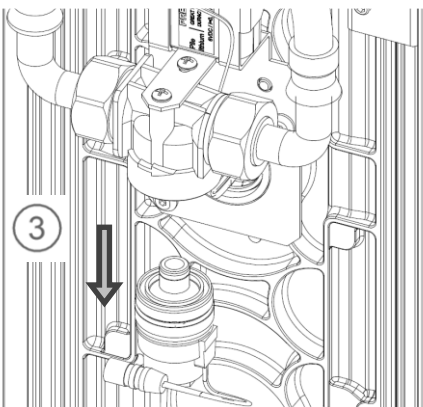


1

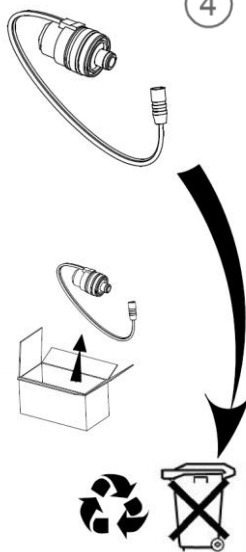
2



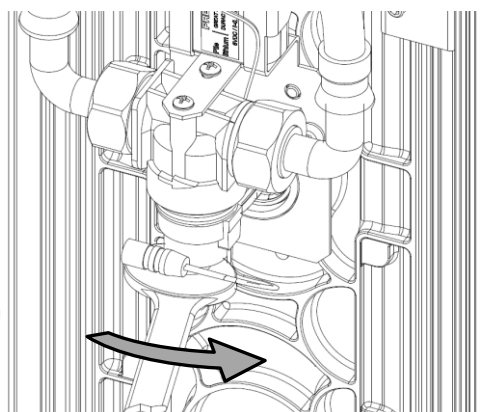
3



4



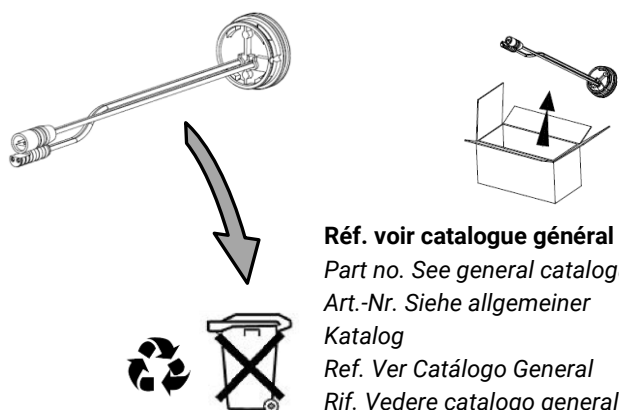
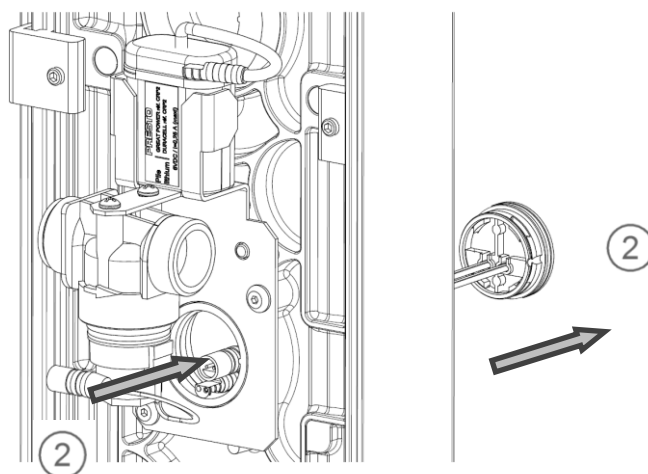
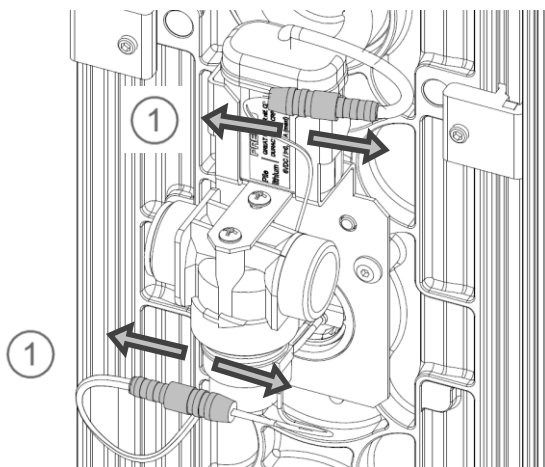
5



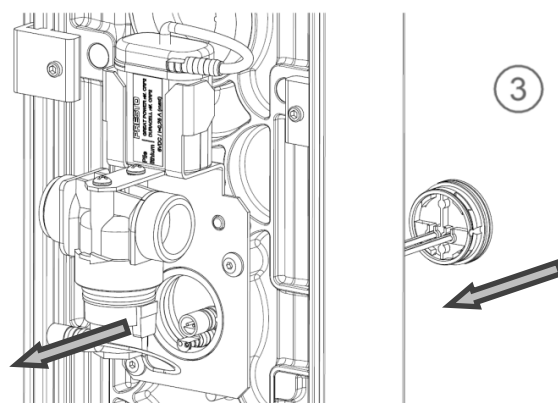
1 N/m maxi

Réf. voir catalogue général
Part no. See general catalogue
Art.-Nr. Siehe allgemeiner Katalog
Ref. Ver Catálogo General
Rif. Vedere catalogo generale
Ref. Zie de algemene catalogus

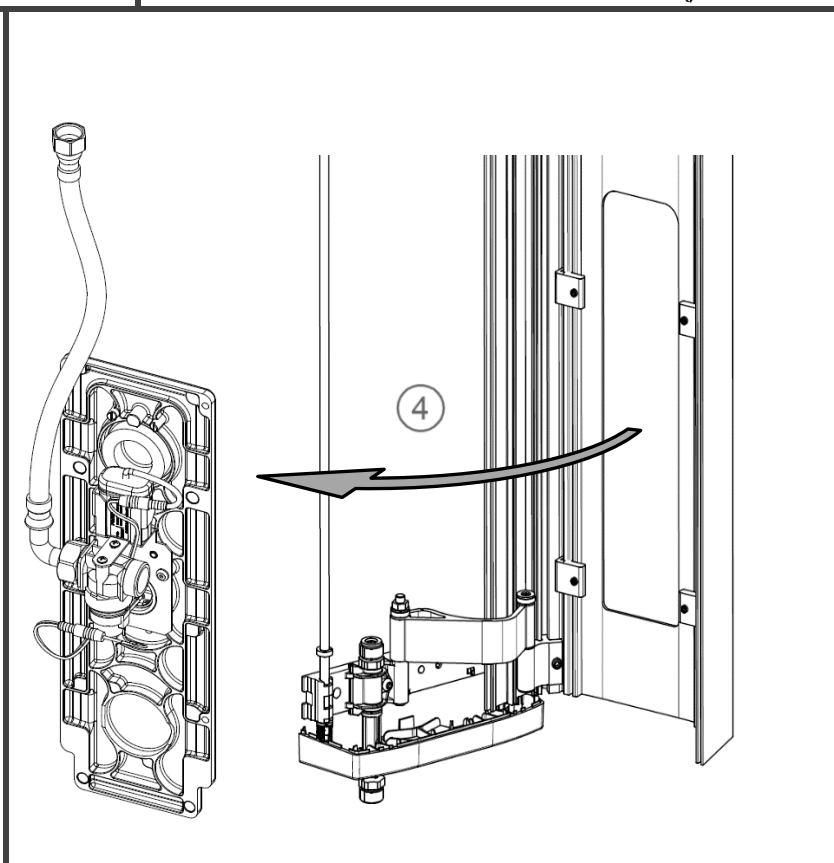
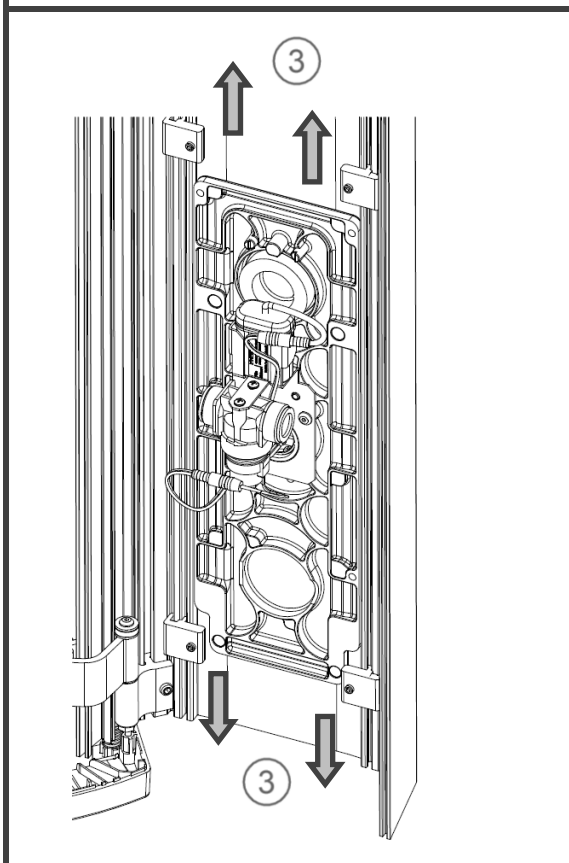
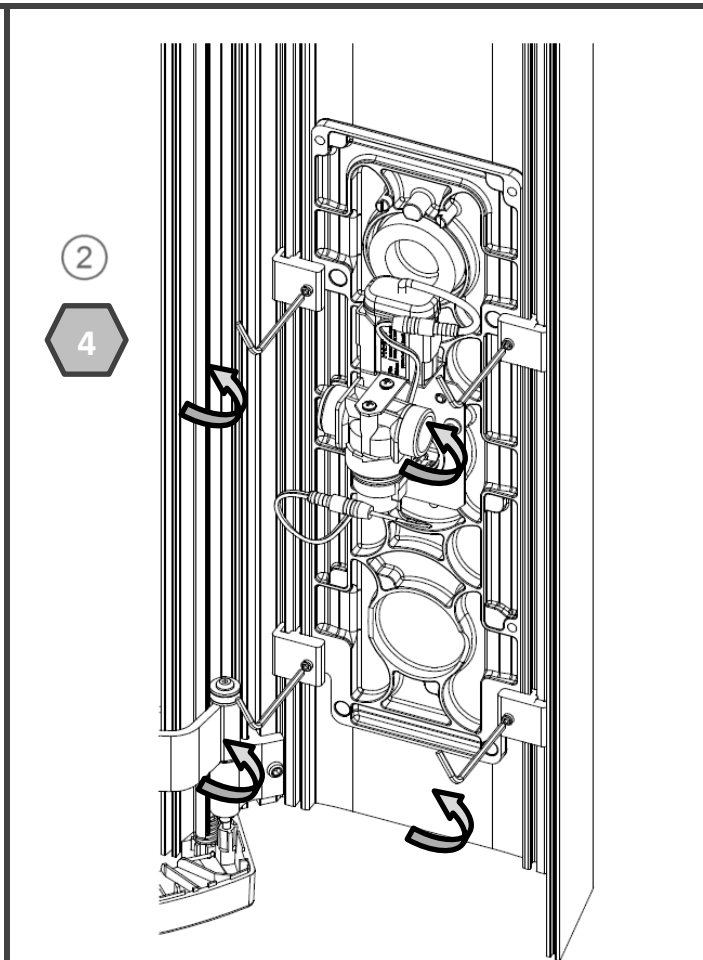
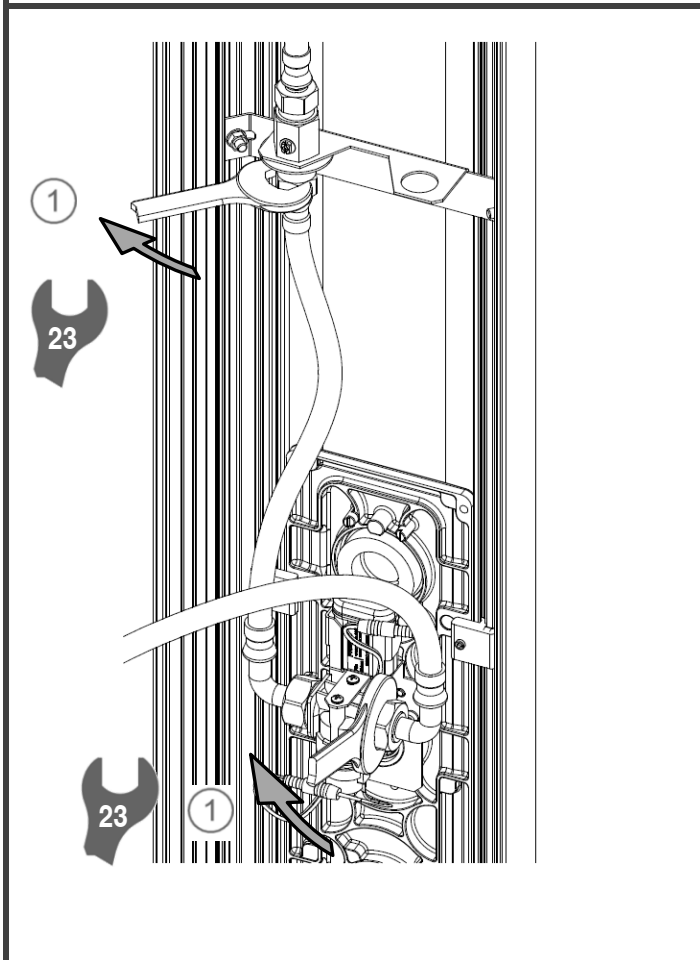
5-6 Remplacement du bouton de commande TOUCH / Replacing the "TOUCH" control button / Auswechseln der Betätigungstaste "TOUCH" / Sustitución del botón de control "TOUCH" / Sostituzione del pulsante di comando "TOUCH" / Vervanging van de bedieningsknop "TOUCH"



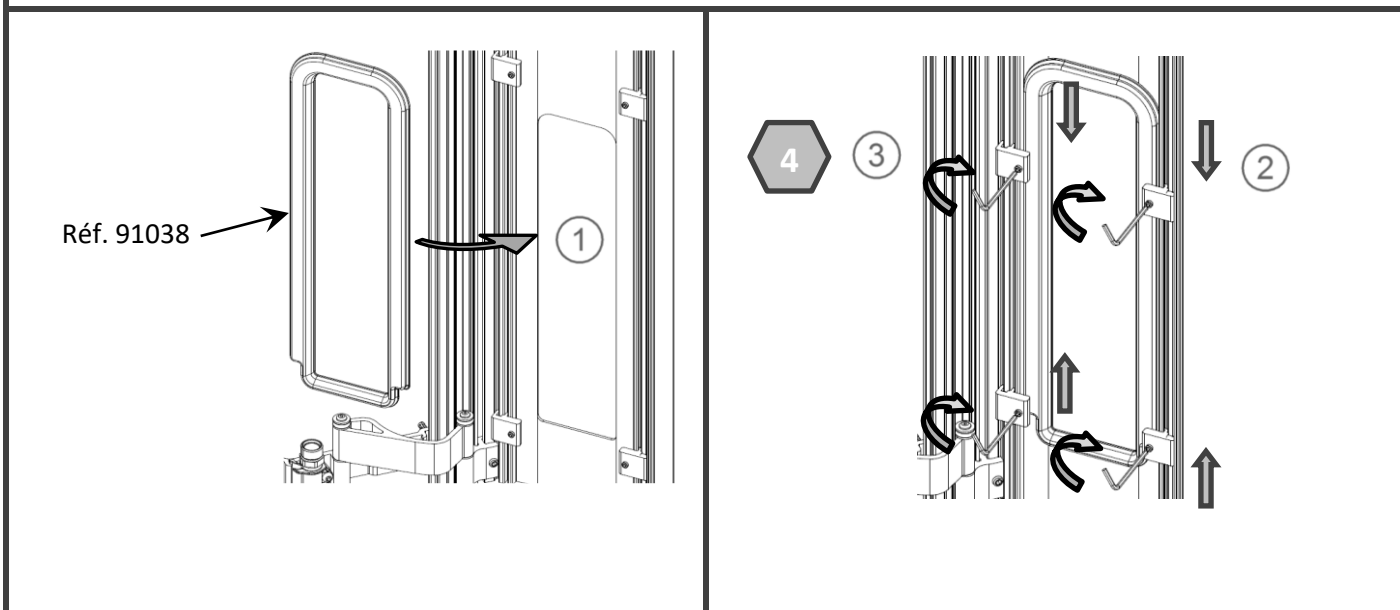
Réf. voir catalogue général
Part no. See general catalogue
Art.-Nr. Siehe allgemeiner Katalog
Ref. Ver Catálogo General
Rif. Vedere catalogo generale
Ref. Zie de algemene catalogus



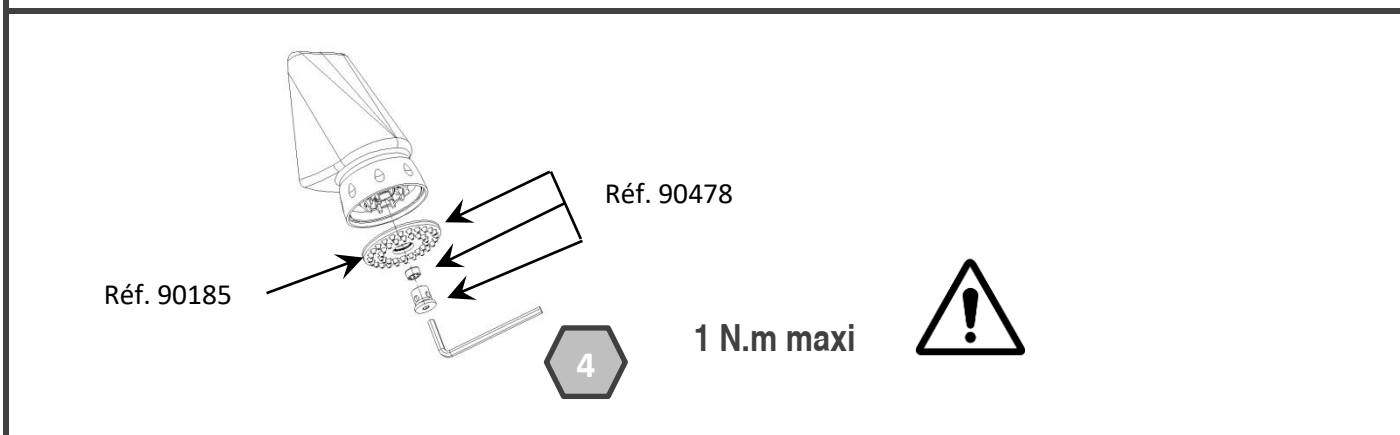
5-7 Remplacement platine de robinetterie / Replacing the valve plate / Auswechseln des Funktionsmoduls / Sustitución de la placa de control / Sostituzione della placca della rubinetteria / Vervanging van het bedieningspaneel



5-8 Pose platine d'hivernage / Installation of the plate for winter storage / Einbau der Platte für Überwinterung / Montaje de la placa para invernada / Smontaggio della placca per rimessaggio invernale / Installatie van de afdekplaat voor winteropslag



5-9 Remplacement grille de douche / Replacing the shower grid / Auswechseln der Sprühplatte / Sustitución de la rejilla del rociador / Sostituzione della placca del soffione / Vervanging van de sproeiplaat



PRESTO

Réf. : Q4957-3

Ce document n'est pas contractuel ; nous nous réservons le droit de modifier les caractéristiques de nos produits sans préavis.

This is not a contractual document. We reserve the right to change the characteristics of our products without prior notice.

Dieses Dokument ist nicht rechtlich bindend und wir behalten uns das Recht vor, die spezifischen Eigenschaften unserer Produkte ohne vorherige Ankündigung zu ändern.

Este documento no es contractual. Nos reservamos el derecho de modificar las características de nuestros productos sin preaviso.

Questo documento non è contrattuale; ci riserviamo il diritto di modificare le caratteristiche dei nostri prodotti, senza necessità di preavviso.

Dit document vormt geen contract; wij behouden ons het recht voor de kenmerken van onze producten zonder voorafgaande kennisgeving te wijzigen.
